



42 1894



ТЕПЛОСЧЕТЧИК ТС-07

Руководство по эксплуатации

ЛГФИ.411721.009 РЭ

СОДЕРЖАНИЕ

1 ОПИСАНИЕ И РАБОТА	3
1.1 Назначение	3
1.2 Условия эксплуатации	6
1.3 Основные технические характеристики	7
1.4 Порядок заказа	10
1.5 Устройство и работа теплосчетчика	11
1.6 Маркировка и пломбирование	16
1.7 Консервация и упаковка	17
2 ИСПОЛЬЗОВАНИЕ ПО НАЗНАЧЕНИЮ	18
2.1 Эксплуатационные ограничения	18
2.2 Меры безопасности	18
2.3 Монтаж	18
2.4 Подготовка к работе	22
2.5 Режимы работы	23
2.6 Вывод архивной информации на принтер и ЭВМ	24
2.7 Порядок расчета за потребленную тепловую энергию и массу теплоносителя	26
3 ТЕХНИЧЕСКОЕ ОБСЛУЖИВАНИЕ	27
4 ТЕКУЩИЙ РЕМОНТ	28
5 ХРАНЕНИЕ	31
6 ТРАНСПОРТИРОВАНИЕ	31
7 УТИЛИЗАЦИЯ	31

Приложение А	Схемы электрические соединений теплосчетчика ТС-07
Приложение Б	Тепловычислитель ТВМ. Внешний вид и габаритные размеры
Приложение В	Комплект термоэлектрических преобразователей сопротивления
Приложение Г	Внешний вид и габаритные размеры преобразователя расхода ППР
Приложение Е	Форма карты заказа
Приложение Ж	Схемы подключения расходомера- счетчика с импульсным выходом
Приложение И	Структурная схема меню тепловычислителя ТВМ
Приложение К	Монтаж ППР7 в трубопроводе
Приложение Л	Установочный комплект монтажных частей для КТСР 001.
Приложение М	Схемы жгутов соединительных
Приложение Н	Параметры, индицируемые на ЖКИ ТС-07, для разных вариантов комплектации (для разных вариантов расчета тепла)
Приложение П	Ведомость месячных параметров теплоснабжения
Приложение Р	Ведомость суточных параметров теплоснабжения
Приложение С	Перечень постоянных представительств, занимающихся установкой, ремонтом, сервисным обслуживанием теплосчетчиков ТС-07

Руководство по эксплуатации предназначено для ознакомления с техническими характеристиками, принципом работы и правилами эксплуатации теплосчетчика ТС-07 трехканальной версия рабочей программы 3.2 и выше (в дальнейшем - теплосчетчик).

1 ОПИСАНИЕ И РАБОТА

1.1 Назначение

1.1.1 Теплосчетчик ТС-07 предназначен для коммерческого учета тепловой энергии.

Теплосчетчик измеряет количество отпущенной (потребленной) тепловой энергии на объектах водяных систем теплоснабжения, массу, температуру и давление теплоносителя в подающем и обратном трубопроводах, время наработки, индицирует измеренные величины, а также значения тепловой мощности и массового расхода теплоносителя.

Управление работой теплосчетчика осуществляется в диалоговом режиме.

Область применения теплосчетчика: тепловые пункты, индивидуальные и групповые потребители тепловой энергии.

Теплосчетчик входит в комплект государственной системы промышленных приборов и средств автоматизации ГСП.

1.1.2 В состав теплосчетчика в зависимости от варианта комплектации (исполнения) заводом-изготовителем входят:

- тепловычислитель ТВМ с первичными преобразователями расхода ППР;

- комплект термометров платиновых технических разностных КТПТР-04, состоящий из двух термометров платиновых с чувствительными элементами ЧЭПТ-100 (или комплект КТСР, состоящий из двух термопреобразователей сопротивления платиновых);

В состав теплосчетчика (вариант исполнения ТС-07-1) могут входить преобразователи давления ПД-Р, СДВ, датчик давления DMP (по заказу потребителя).

ППР устанавливаются в подающем и (или) обратном трубопроводах.

Термометры платиновые устанавливают в подающем и обратном трубопроводах.

1.1.3 Теплосчетчик может поставляться в одном из вариантов исполнения, указанных в таблице 1.

Таблица 1

Вариант исполнения ТС-07	Алгоритмы измерений тепловой энергии и массы теплоносителя	Составные части комплекта теплосчетчика, поставляемые изготовителем	
		Составные части	Кол.
1 ТС-07-1	Измерение потребленной тепловой энергии $Q_{И}$, массы M_1 , M_2 , температуры t_1 , t_2 и давления P_1 , P_2 теплоносителя в подающем и обратном трубопроводах, индикация массового расхода, тепловой мощности в подающем и обратном трубопроводах в открытых и закрытых системах теплоснабжения. $Q_{И}=M_2(h_1-h_2)+(M_1-M_2)(h_1-h_k)=$ $=Q_1-Q_2=Q_k+Q_y$ $M_1=V_1\rho_1$, $M_2=V_2\rho_2$,	ТВМ ППр КТПТР-04 (КТСПр001)	1 2 1
2 ТС-07-2	Измерение потребленной тепловой энергии $Q_{И}$, массы теплоносителя M_1 в подающем трубопроводе, температуры теплоносителя t_1 , t_2 , в подающем и обратном трубопроводах, индикация массового расхода теплоносителя, тепловой мощности, в закрытых системах теплоснабжения. $Q_{И}=Q_1=M_1(h_1-h_2)$, $Q_1=Q_k$, $M_1=V_1\rho_1$	ТВМ ППр КТПТР-04 (КТСПр001)	1 1 1
3 ТС-07-3	Измерение потребленной тепловой энергии $Q_{И}$, массы теплоносителя M_2 в обратном трубопроводе, температуры теплоносителя t_1 , t_2 , в подающем и обратном трубопроводах, индикация массового расхода теплоносителя, тепловой мощности, в закрытых системах теплоснабжения. $Q_{И}=Q_2= M_2(h_1-h_2)$, $Q_2=Q_k$, $M_2=V_2\rho_2$.	ТВМ ППр КТПТР-04 (КТСПр001)	1 1

Обозначения, примененные в таблице 1:

$Q_{И}$ – потребленная тепловая энергия, измеренная теплосчетчиком, ГДж (Гкал.);

ρ_1, ρ_2 - плотность теплоносителя в подающем и обратном трубопроводах соответственно, т/м³;

M_1, M_2 - масса теплоносителя, прошедшего за определённый период времени в подающем и обратном трубопроводах соответственно, т;

h_1, h_2 - удельная энтальпия воды в подающем и обратном трубопроводах соответственно, ГДж/т (Гкал/т);

$h_{хв}$ - удельная энтальпия холодной воды на источнике тепловой энергии, ГДж/т (Гкал/т);

h_k - условное значение (константа) удельной энтальпии холодной воды, соответствующее выбранному и введённому в программу расчетов значению температуры холодной воды, ГДж/т (Гкал/т);

t_1, t_2 - температура воды в подающем и обратном трубопроводах соответственно, °С;

t_k - условное значение (константа) температуры холодной воды, соответствующее выбранному и введённому в программу расчетов значению температуры холодной воды, °С. Значение выбирают из интервала температур от 0 до плюс 30 °С и вводят значение по договорённости между поставщиком и потребителем тепловой энергии;

p_1, p_2 - давление в подающем и обратном трубопроводах соответственно, МПа.

По согласованию с теплоснабжающей организацией теплосчетчик ТС-07-1 в эксплуатации, при необходимости, разрешается использовать в вариантах ТС-07-2, ТС-07-3. Соответствующий вариант расчета тепла устанавливает потребитель.

Примечания

1 В алгоритмах расчёта тепловой энергии теплосчетчика ТС-07:

$Q_k = M_i(h_1 - h_2)$ - потреблённая тепловая энергия без учета потерь теплоносителя (коммерческая), ГДж (или Гкал),

где i - номер трубопровода (1 - подающий, 2 - обратный);

$Q_y = (M_1 - M_2)(h_1 - h_k)$ - тепловая энергия с учётом утечек теплоносителя, ГДж (или Гкал);

$\Delta M = (M_1 - M_2)$ - масса теплоносителя, израсходованная потребителем, т;

$\Delta Q = (M_1 - M_2)(h_k - h_{хв})$ - поправка к результатам измерений тепловой энергии, учитывающая фактическую температуру холодной воды.

2 В договорах на поставку тепловой энергии должен предусматриваться пункт, обязывающий организацию-поставщика тепловой энергии предоставлять организации-потребителю среднечасовые значения температуры холодной воды $t_{хв}$ за отчетный период.

За результат измерений потреблённой энергии Q_n принимают значение:

$$Q_n = Q_k + Q_y + \Delta Q,$$

где ΔQ - поправка к результатам измерений тепловой энергии, учитывающая фактическую температуру холодной воды.

Значение потреблённой энергии Q_n служит основой для коммерческих расчетов между поставщиком и потребителем тепловой энергии (ГОСТР8.592-2002. «Тепловая энергия, потреблённая абонентами водяных систем теплоснабжения». Госстандарт России. Москва).

3 Расчеты между теплоснабжающей организацией и потребителем должны проводиться в соответствии с инструкцией «Порядок расчетов за электрическую и тепловую энергию» (рег.№449 Минюста РФ от 28.12.93г.).

1.1.4 Теплосчетчик позволяет осуществить три варианта измерения тепловой энергии согласно «Правил учета тепловой энергии и теплоносителя, Москва, 1995 г.». Схемы установки теплосчетчика для разных вариантов исполнения приведены в приложении А.

Внешний вид составных частей теплосчетчика приведен в приложениях Б, В, Г.

1.1.5 В случае подключения расходомера-счетчика к каналу «Счетчик» теплосчетчик индицирует объем воды, прошедший по третьему трубопроводу.

1.2 Условия эксплуатации

1.2.1 По устойчивости к воздействию температуры и влажности окружающего воздуха электронный блок теплосчетчика (тепловычислитель ТВМ) соответствует климатическому исполнению УХЛ категории размещения 4 по ГОСТ 15150-69 (рабочий диапазон температур от плюс 1 до плюс 40 °С, относительная влажность воздуха до 80 % при плюс 35 °С), ППР соответствуют климатическому исполнению УХЛ категории размещения 3 по ГОСТ 15150-69 (рабочий диапазон температур от минус 40 до плюс 40 °С, относительная влажность воздуха до 98 % при плюс 35 °С), термометры платиновые соответствуют климатическому исполнению У категории размещения 3 по ГОСТ 15150-69 и группе исполнения С4 по ГОСТ 12997-84 (диапазон температур от минус 30 до плюс 50 °С, относительная влажность воздуха до 95 % при плюс 35 °С).

1.2.2 По прочности к воздействию синусоидальных вибраций тепловычислитель относится к группе исполнения N1 по ГОСТ 12997-84 (воздействие синусоидальной вибрации в диапазоне частот от 10 до 55 Гц с амплитудой вибро смещения 0,15 мм).

ППР и термометры платиновые относятся к группе исполнения N3 по ГОСТ 12997-84 (воздействие синусоидальной вибрации в диапазоне частот от 5 до 80 Гц с амплитудой вибро смещения 0,075 мм).

1.2.3 Теплосчетчик устойчив к воздействию внешнего постоянного магнитного поля напряженностью до 400 А/м и переменного магнитного поля с частотой 50 Гц и напряженностью до 80 А/м.

1.2.4 Степень защиты составных частей теплосчетчика от проникновения внешних твердых предметов, пыли и воды:

- а) ТВМ, ППР - IP54 ГОСТ14254-96;
- б) КТСПР (КТПТР) – IP55 ГОСТ14254-96.

1.2.5 Теплосчетчик предназначен для установки вне взрывоопасных зон помещений.

1.3 Основные технические характеристики

1.3.1 Питание теплосчетчика осуществляется от сети переменного тока напряжением (220^{+22}_{-33}) В, частотой (50 ± 1) Гц. От встроенной литиевой батареи напряжением 2,4-3,3 В осуществляется питание микросхемы часов реального времени при отключении сетевого питания. Потребляемая теплосчетчиком мощность от сети переменного тока не более 30 ВА.

1.3.2 Теплосчетчик предназначен для измерения в эксплуатации параметров теплоносителя:

- вид теплоносителя - холодная и горячая сетевая вода по СНиП 2.04.07-86 «Тепловые сети»;
- диапазон давлений - от 0,1 до 2,5 МПа (от 1,0 до 25,0 кгс/см²);
- диапазон температур в трубопроводах - от плюс 5 до плюс 150 °С;
- разность температур в подающем и обратном трубопроводах – от плюс 5 до плюс 145 °С.

1.3.3 Теплосчетчик обеспечивает:

а) измерение и индикацию на ЖКИ параметров в подающем и обратном трубопроводах:

- массы теплоносителя ***M*** нарастающим итогом, т;
- количества тепловой энергии ***Q***, ГДж (Гкал);
- температуры теплоносителя, °С;
- давления теплоносителя, МПа;

б) измерение, индикацию на ЖКИ, архивирование суточных значений энергии Q_k и Q_y (см. примечания к таблице 1);

в) отсчет (измерение) текущего времени (часы, минуты), даты и времени наработки (часы);

г) индикацию на ЖКИ:

- суммарного объема холодной (или горячей) воды V_3 , если ко входу «Счетчик» подключен расходомер-счетчик, установленный в третьем трубопроводе, м³ и суточного объема V_3 , м³;

- массового расхода ***m***, т/ч

- тепловой мощности ***q***, ГДж/ч (Гкал/ч);

д) архивирование итоговых параметров теплоносителя в прямом и обратном трубопроводах (массы теплоносителя, количества тепловой энергии, средней температуры, минимального давления) и выдачу их значений на принтер, а также ЭВМ:

- суточный архив - за любые сутки из 30 предыдущих суток с дискретностью 1 час;

- месячный архив - за любой из 11 предыдущих месяцев с дискретностью одни сутки;

е) вывод всех измеряемых параметров на внешнюю ЭВМ в стандарте RS-232 по специальной программе пользователя («teplo07»);

ж) защиту от несанкционированного вмешательства в его работу – возможность выполнения указанных ниже действий оператором только после ввода кода пароля:

- изменение даты и времени;

- выбор номера варианта исполнения (варианта расчета тепловой энергии);

- выбор номера абонента-получателя информации по каналу связи RS-232;

- изменение кода пароля;

и) фиксирует в ведомости суточных и месячных параметров теплоносителя (см. приложения П, Р), выводимых из архива, коды аварийных ситуаций (ошибок).

к) измерение параметров теплоносителя (открытая система с контролем ГВС) при изменении направления потока с целью учета ГВС в летнем режиме горячего водоснабжения без переустановки ППР. При этом теплоноситель подается или по подающему или обратному трубопроводу.

1.3.4 Диапазон индицируемых расходов теплоносителя от 0,075 до 900 т/ч обеспечивается при использовании ряда модификаций ППР, отличающихся диаметром условного прохода, Ду (от Ду= 20 мм до Ду = 200 мм).

1.3.5 Типоразмер и заводской номер ППР вводятся во внутреннюю память теплосчетчика с помощью программы «tc700.exe» на заводе-изготовителе.

1.3.6 Основные параметры теплосчетчика (при температуре теплоносителя плюс 10 °С) в зависимости от Ду ППР соответствуют указанным в таблице 2.

Таблица 2

Параметр	Значения параметра для диаметра условного прохода ППР							
	20	32	40	50	80	100	150	200
1 Диаметр условного прохода (Ду) первичного преобразователя расхода ППР, мм	20	32	40	50	80	100	150	200
2 Расход теплоносителя, т/ч								
максимальный, d_{max}	11,3	22,68	36,0	57,6	144	226,8	576	900
минимальный, $d_{min}=d_{max}/150$	0,075	0,151	0,240	0,384	0,96	1,51	3,84	6,00

Продолжение таблицы 2

Параметр	Значения параметра для диаметра условного прохода ППР								
	20	32	40	50	80	100	150	200	
3 Тепловая мощность:									
Гкал/ч	q_{max}	1,56	3,14	4,98	7,98	19,96	31,42	79,82	124,7
	q_{min}	0,0002	0,0005	0,0007	0,001	0,003	0,005	0,013	0,02
ГДж/ч	q_{max}	6,56	13,15	20,88	33,41	83,54	131,5	334,1	522,1
	q_{min}	0,001	0,002	0,003	0,005	0,013	0,021	0,053	0,083
4 Масса ППР не более, кг		4,0	4,3	5,0	6,0	9,0	11,0	37,0	60,0
5 Габаритные размеры ППР не более, мм		120	150	150	150	200	250	420	460
		197	202	217	224	291	311	356	416
		119,6	135	145	160	195	230	400	438

1.3.7 Пределы допускаемой относительной погрешности теплосчетчика при измерении массы теплоносителя в подающем и (или) обратном трубопроводах в диапазоне температуры теплоносителя от плюс 5 до плюс 150°C - $\pm 2,0\%$ на всем диапазоне расходов от d_{max} до $d_{max}/150$.

1.3.8 Пределы допускаемой относительной погрешности теплосчетчика при измерении количества тепловой энергии в зависимости от разности температур Δt теплоносителя в прямом и обратном трубопроводах: $\pm 6\%$ при плюс 5 °C $\leq \Delta t <$ плюс 10 °C;
 $\pm 5\%$ при плюс 10 °C $\leq \Delta t <$ плюс 20 °C;
 $\pm 4\%$ при плюс 20 °C $\leq \Delta t \leq$ плюс 145 °C

По точности теплосчетчик соответствует классу 4 согласно МИ2164-91.

1.3.9 Пределы допускаемой абсолютной погрешности теплосчетчика при измерении температуры теплоносителя - $\pm(0,35+0,005t)$ °C, где t - числовое значение измеряемой температуры, °C

1.3.10 Динамический диапазон измерений расхода (отношение минимального индицируемого расхода к максимальному) - 1:1500.

1.3.11 Канала «Счетчик» ТВМ для подключения расходомера-счетчика гальванически развязан с помощью оптрона. Параметры входной цепи оптрона:

- диапазон токов (5-10) мА;
- максимальное допустимое напряжение 10 В.

1.3.12 Пределы допускаемой абсолютной погрешности комплекта КТПТР-04 при преобразовании разности температур - $\pm(0,05+0,001\Delta t)$ °C, где Δt – числовое значение разности температур, °C.

1.3.13 Пределы допускаемой относительной погрешности теплосчетчика при измерении текущего времени - $\pm 0,1\%$.

1.3.14 Пределы допускаемой абсолютной погрешности теплосчетчика при измерении среднесуточной температуры - $\pm 0,5$ °C.

1.3.15 Предельная длина линии электрической связи между тепловычислителем и ППР, КТПТР - 100 м.

1.3.16 Тепловычислитель в случае аварийных ситуаций, в режиме индикации, выдает на цифровой индикатор коды ошибок (аварий), указанные в таблице 6.

1.3.17 Электрическое сопротивление изоляции между объединенными штырями сетевой вилки тепловычислителя и корпусом тепловычислителя не менее 40 МОм в нормальных условиях.

1.3.18 Время установления рабочего режима теплосчетчика после включения питания не более 15 минут.

1.3.19 Средняя наработка теплосчетчика на отказ не менее 17000 ч с учетом технического обслуживания.

1.3.20 Средний срок службы теплосчетчика до списания не менее 12 лет.

1.3.21 Составные части теплосчетчика, кроме комплекта термометров платиновых, относятся к восстанавливаемым, ремонтируемым изделиям.

1.3.22 Масса тепловычислителя не более 2 кг, габаритные размеры не более 260×211×115 мм.

1.3.23 Футеровка ППР выполнена из стеклонаполненных конструкционных материалов (термопласты и реактопласты).

1.3.24 Внешний вид и габаритные размеры составных частей теплосчетчика приведены в приложениях:

- для тепловычислителя ТВМ в приложении В;
- для комплекта термометров платиновых технических разностных КТПТР-04 в приложении В;
- для первичных преобразователей расхода ППР в приложении Г.

1.4 Порядок заказа

1.4.1 Порядок записи комплекта теплосчетчика ТС-07 при заказе:

ТС-07-№ - ХХХ – ХХ ЛГФИ.411721.009 ТУ

где №=1-3 - номер варианта комплектации (варианта исполнения) согласно таблице 1;

- ХХХ–диаметр условного прохода Ду ППР, одинаковый в подающем и обратном трубопроводе (выбирается из ряда 20, 32, 40, 50, 80, 100, 150, 200 мм). Для варианта 2, 3 - диаметр условного прохода Ду ППР соответственно в подающем или обратном трубопроводе;
- ХХ - длина жгутов ДР, ДТ, ДР1 (выбирается из ряда 5, 10, 20, 30, 50 метров).

Примеры

1 Пример заказа теплосчетчика.

«Теплосчетчик ТС-07-1-40–50» ЛГФИ.411721.009 ТУ.

Теплосчетчик ТС-07, вариант комплектации (исполнения) – 1, в подающем и обратном трубопроводах установлен ППР7 с Ду=40мм; длина жгутов ДР - 50 метров.

2 Пример заказа теплосчетчика.

«Теплосчетчик ТС-07-3 - 32 – 30» ЛГФИ.411721.009 ТУ.

Теплосчетчик ТС-07, вариант комплектации (исполнения) 3, в обратном трубопроводе установлен ППР с Ду=32 мм, длина жгутов ДР, ДТ 30 метров.

Для заказа теплосчетчика необходимо выбрать вариант исполнения по таблице 1, а затем заполнить карту заказа, форма которой приведена в приложении Е.

При заполнении карты заказа поле прямоугольника отсутствующей позиции в выбранном варианте исполнения остается свободным.

1.5 Устройство и работа теплосчетчика

1.5.1 Устройство и принцип работы теплосчетчика

Теплосчетчик представляет собой изделие, состоящее из отдельных конструктивно законченных частей, соединенных между собой с помощью кабелей и жгутов.

В состав теплосчетчика ТС-07 входят:

- микропроцессорный тепловычислитель ТВМ;
- первичные преобразователи расхода ППР (один или два);
- комплект термометров платиновых технических разностных КТПТР-04 (или КТСПР001);

В теплосчетчике ТС-07 предусмотрена возможность подключения в канал «Счетчик» расходомера-счетчика с импульсным сигналом с ценой одного импульса $0,1 \text{ м}^3$ или $1,0 \text{ м}^3$ (см. приложение Ж).

Импульсный вход «Счетчик» запрашивается или от внутреннего источника питания (от ТВМ) или от внешнего источника.

На вход канала «Счетчик» должны подаваться либо электрические импульсы с параметрами «логический» ноль – (0 - 1,0) В, «логическая» единица – (2,0 – 5,0) В, либо должно происходить замыкание и размыкание механических контактов, максимальная частота следования импульсов 1 кГц, длительность не менее 0,1 мсек.

Сопротивление внешней цепи при замкнутом состоянии механических контактов не должно превышать 100 Ом.

Первичные преобразователи расхода, датчики температуры и давления обеспечивают преобразование воздействующих физических величин в электрические сигналы, которые поступают в тепловычислитель. Тепловычислитель обеспечивает прием и обработку входных сигналов, расчет параметров теплоносителя и тепловой энергии, архивирование параметров, вывод их на ЖКИ, принтер. Вывод параметров на ЭВМ осуществляется с помощью программы пользователя «teplo07.exe».

1.5.1.1 Устройство и принцип работы ППР

По закону электромагнитной индукции при прохождении электропроводной среды через магнитное поле в ней, как в движущемся проводнике, индуцируется э.д.с, пропорциональная средней скорости жидкости или расходу.

На силовые катушки ППР с блока питания подается импульсное напряжение U_p для создания магнитного поля в потоке контролируемой среды.

Импульсный сигнал U_z воспринимается электродами ППР и подается на тепловычислитель.

Амплитуда сигнала U_z пропорциональна произведению скорости потока V , средней магнитной индукции B_{cp} и расстоянию между электродами:

$$U_z = V \cdot B_{cp} \cdot D_z$$

Конструктивно ППР представляет собой участок трубы с изолированной внутренней поверхностью. На трубе расположены две силовые катушки, создающие внутри трубы магнитное поле. Electroды установлены диаметрально противоположно в плоскости поперечного сечения трубы. Electroды электрически изолированы от металлической стенки трубы изоляционным покрытием (футеровкой). На корпусе ППР расположена монтажная коробка, в которой находится колодка для подключения линии связи ППР с тепловычислителем.

1.5.1.2 Устройство и принцип работы термометров платиновых

Внешний вид термометров платиновых КТПТР-04, КТСПР001 и схемы электрические приведены в приложении В. Конструкция термометров платиновых герметична. Монтажная часть защитной арматуры термометров платиновых выполнена из антикоррозионной стали.

В комплект термометров платиновых технических разностных (КТПТР, КТСПР001) входит два термометра платиновых, имеющих номинальную статическую характеристику (НСХ) 100П, класс допуска – А, четырехпроводную схему подключения.

Принцип работы термометров платиновых основан на изменении электрического сопротивления платинового чувствительного элемента в зависимости от температуры измеряемой среды.

1.5.2 Устройство и работа тепловычислителя

1.5.2.1 Описание конструкции тепловычислителя

Тепловычислитель собран в пластмассовом корпусе, состоящем из углубленной нижней части и верхней.

В нижней части корпуса расположены блок запитки, преобразователи измерительные и источник питания.

К верхней крышке закрепляется блок обработки сигналов с преобразователем R-U, интерфейсом RS-232, микропроцессором, архивом, литиевой батареей, ЖКИ, выполненный на печатной плате.

Внутренние электрические соединения тепловычислителя осуществляются с помощью малогабаритных разъемов с плоскими ленточными кабелями.

1.5.2.2 Описание функциональной схемы тепловычислителя

Функциональная схема тепловычислителя приведена на рисунке 1. Преобразователи R-U служат для преобразования сопротивления внешних термометров платиновых в напряжение.

Формирователи-преобразователи служат для преобразования уровней выходных сигналов с ППР в уровни сигналов микропроцессора.

В блоке запитки формируются прямоугольные сигналы U_p и подаются на силовые катушки ППР для создания магнитного поля в потоке контролируемой среды.

Выходные сигналы с преобразователей R-U поступают на коммутатор. Выходные сигналы с коммутатора поступают на АЦП микропроцессора. Выходная информация с датчиков давления поступает в микропроцессор.

Микропроцессор выполняет прием и преобразование сигналов, расчет параметров по каналам, вывод данных на индикатор ЖКИ, в архив, на интерфейсную схему RS-232.

Частота запроса входной информации (частота измерений) 1,6 Гц.

Память программ является составной частью микропроцессора.

Занесение в архив измеренных (вычисленных) параметров происходит по истечении каждого часа. При необходимости вывода на индикацию или ЭВМ (принтер) архивных данных за требуемый промежуток времени оператор вводит с помощью кнопок теплосчетчика необходимую дату и получает на ЖКИ или ЭВМ (принтер) требуемые параметры. При этом работа основной программы по измерению и вычислению параметров не прекращается.

При отключении сетевого питания обеспечивается хранение архивных данных, накопленных до момента отключения питания.

Электронные часы реального времени реализованы на интегральной микросхеме типа DS1307.

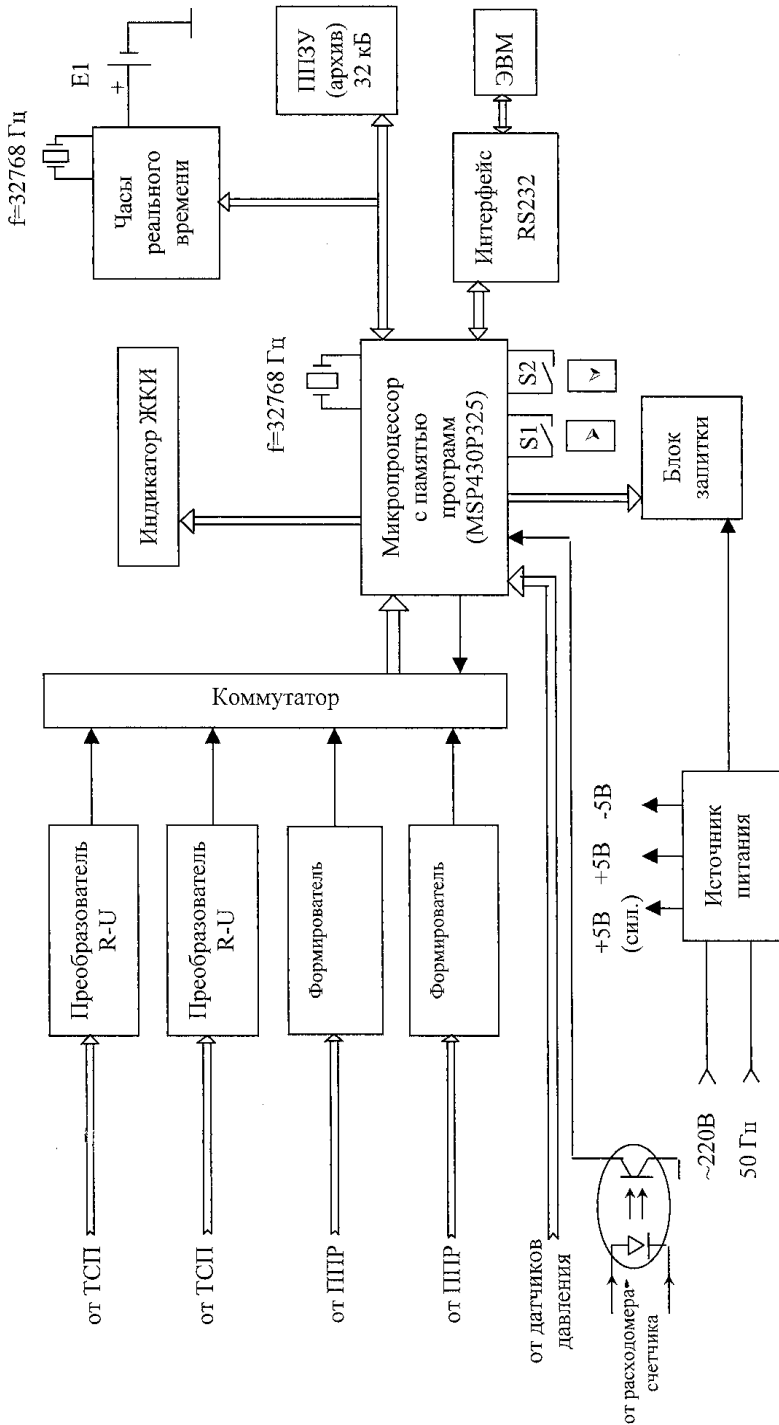


Рисунок 1 – Тепловычислитель ТВМ. Схема электрическая функциональная

Электронный архив представляет собой электрически перепрограммируемое постоянное запоминающее устройство. Он реализован на интегральной микросхеме типа 24LC256-10-3,6.

При передаче и приеме информации по каналу «RS232» используется интегральная микросхема типа TIL193, позволяющая осуществить гальваническую развязку с внешней ЭВМ.

Блок питания вырабатывает напряжения, необходимые для работы тепловычислителя.

Архив представляет собой перепрограммируемое постоянное запоминающее устройство (ППЗУ) и служит для долговременного хранения параметров теплосчетчика.

Интерфейсная схема RS-232 осуществляет преобразование выходной информации микропроцессора в стандарт RS-232 для приема этой информации внешней ЭВМ, а также обратное преобразование для приема микропроцессором команд от ЭВМ.

Обмен информацией по каналу RS-232 осуществляется с разъема «RS232».

1.5.2.3 Описание алгоритма работы тепловычислителя

Тепловычислитель осуществляет вычисление текущей тепловой мощности q , ГДж/ч, в каждом канале по формуле

$$q_i = d_{vi} \cdot \rho_i \cdot h_i,$$

где d_{vi} - текущий объемный расход теплоносителя в канале, м³/ч;

ρ_i - удельная плотность теплоносителя для текущей температуры в канале, т/м³;

h_i - удельная энтальпия теплоносителя в канале (в трубопроводе), ГДж/т, i - номер канала ($i=1, 2$).

Текущий массовый расход теплоносителя m , т/ч, индуцируемый тепловычислителем в каждом канале, вычисляется по формуле

$$m_i = d_{vi} \cdot \rho_i.$$

Формулы расчета массы теплоносителя и количества тепловой энергии для каждого варианта исполнения приведены в таблице 5.

Таблица 5

Вариант исполнения (комплектации)	Формулы расчета массы теплоносителя и количества тепловой энергии
ТС-07-1	$Q_{и} = M_2(h_1 - h_2) + (M_1 - M_2)(h_1 - h_k)$ $M_1 = V_1 \rho_1,$ $M_2 = V_2 \rho_2$ $t_1, t_2, \rho_1, \rho_2.$
ТС-07-2	$Q_{и} = M_1(h_1 - h_2),$ $M_1 = V_1 \rho_1,$ t_1, t_2
ТС-07-3	$Q_{и} = M_2(h_1 - h_2),$ $M_2 = V_2 \rho_2$ t_1, t_2

где: $Q_{и}$ – потреблённая тепловая энергия, ГДж (Гкал);

V_1, V_2 - объем теплоносителя за определённый период времени в подающем и обратном трубопроводах соответственно, м³;

ρ_1, ρ_2 - плотность теплоносителя в подающем и обратном трубопроводах соответственно, т/м³;

M_1, M_2 - масса теплоносителя за определённый период времени в подающем и обратном трубопроводах соответственно, т;

h_1, h_2 – удельная энтальпия воды в подающем и обратном трубопроводах соответственно, ГДж/т (Гкал/т);

h_k – условное значение (константа) удельной энтальпии холодной воды, соответствующее выбранному и введённому в программу расчетов значению температуры холодной воды, ГДж/т (Гкал/т).

После завершения вычисления параметров производится формирование массива индикации и вывод информации на индикаторы.

По желанию оператора на индикаторное табло выводятся сообщения и значения параметров в соответствии со структурной схемой меню, приведенной в приложении И.

1.6 Маркировка и пломбирование

На верхней крышке теплосчетчика (см.рисунок 2) нанесены следующие надписи:

- наименование и обозначение изделия (теплосчетчика);
- завод изготовитель и его товарный знак;
- знак утверждения типа средства измерений;

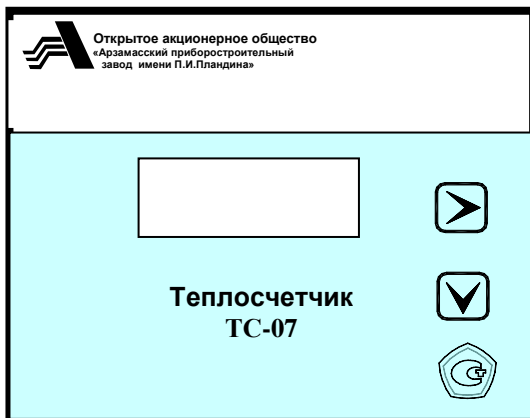


Рисунок 2

На крышке, расположенной над пятью гермоводами, нанесены надписи "ДР1", "ДР2", "ДТ1", "ДТ2", "ДД1", "ДД2", "Счетчик", "RS232" над внешними разъемами.

Возле сетевого шнура указано напряжение и частота сетевого питания: ~ 220 В 50 Гц.

На основании корпуса нанесены следующие надписи:

- наименование и обозначение (тепловычислителя);
- порядковый номер изделия;
- год изготовления.

Тепловычислитель опломбирован пломбами, расположенными в местах, указанных на рисунке Б.1.

На ППР и на комплекте термометров платиновых технических разностных пломбы устанавливаются на верхней крышке, закрывающей монтажную коробку после размещения и подключения на объекте.

На шильдике, прикрепленном к термометру платиновому, указано:

- товарный знак предприятия-изготовителя;
- тип термометра платинового и его класс;
- заводской номер;
- дата изготовления.

1.7 Консервация и упаковка

Консервация и упаковка составных частей теплосчетчика (кроме ППР), принадлежностей, эксплуатационной документации для хранения и транспортирования производится следующим образом:

- каждая составная часть, принадлежности, эксплуатационная документация отдельно заворачиваются в бумагу и помещаются в полиэтиленовые мешки вместе с силикагелем-осушителем;
- полиэтиленовые мешки обжимаются по поверхности упаковываемого изделия руками;
- из полиэтиленовых мешков откачивается воздух, мешки завариваются;
- полиэтиленовые мешки помещаются в одну или несколько картонных транспортировочных коробок, на дно коробки (коробок), по бокам, сверху укладываются прокладки из гофрированного картона (упаковка должна быть плотной, перемещение предметов в коробке не допускается);
- картонная коробка (коробки) заклеивается;
- на коробку наклеивается упаковочный лист с датой консервации и росписью лица, производившего консервацию.

Для транспортирования коробки укладываются в деревянный транспортировочный ящик.

Маркировка транспортной тары должна содержать на боковых стенках манипуляционные знаки: «ВЕРХ», «ХРУПКОЕ - ОСТОРОЖНО!», «БЕРЕЧЬ ОТ ВЛАГИ».

Свободные места в деревянном ящике заполняются амортизирующим материалом (древесной стружкой, гофрированным картоном), ящик забивается.

Упаковка должна быть плотной. Перемещение предметов в ящике не допускается.

Температура окружающей среды при консервации и упаковке должна находиться в пределах плюс $(20\pm 5)^\circ\text{C}$, относительная влажность воздуха до 80 %.

В помещении, где производится консервация и упаковка, не должно быть пыли, паров кислот и щелочей, агрессивных газов.

ППР консервации не подвергаются.

Для транспортирования ППР укладываются в транспортировочный деревянный ящик, выстланный внутри влагонепроницаемой бумагой. ППР устанавливаются на подставки с амортизирующим материалом, плотно закрепляются в ящике планками с амортизирующим материалом.

Крепление ППР должно быть прочным, перемещение ППР в ящике не допускается. Ящик забивается.

В течение гарантийного срока потребитель обязан хранить транспортировочную упаковку завода-изготовителя.

2 ИСПОЛЬЗОВАНИЕ ПО НАЗНАЧЕНИЮ

2.1 Эксплуатационные ограничения

Теплосчетчик предназначен для установки вне взрывоопасных зон, в местах наименее подверженных вибрации и удобных для осмотра и обслуживания.

К работе с теплосчетчиком допускаются лица, прошедшие инструктаж по технике безопасности и изучившие эксплуатационную документацию.

Перед вскрытием ящика необходимо проверить сохранность тары. В зимнее время вскрытие транспортировочного ящика можно проводить только после выдержки его в течение 24 часов в нормальных условиях.

После вскрытия ящика составные части теплосчетчика освобождают от упаковочного материала и протирают. Затем проверяют комплектность согласно паспорту ЛГФИ.411721.009 ПС.

2.2 Меры безопасности

2.2.1 При работе с теплосчетчиком необходимо соблюдать действующие правила по технике безопасности при работе с электроустановками и руководствоваться требованиями безопасности по ГОСТ 12.3.019-80, ГОСТ 12.2.086-83, ГОСТ Р.51350-99.

2.2.2 К работе по монтажу, установке, проверке, обслуживанию и эксплуатации теплосчетчика допускаются лица, имеющие необходимую квалификацию, прошедшие инструктаж по технике безопасности, изучившие эксплуатационную документацию на теплосчетчик.

2.2.3 Все работы по монтажу и демонтажу необходимо выполнять при отключенном напряжении питания, при отсутствии жидкости в трубопроводе и в строгом соответствии с «Правилами устройства электроустановок» (ПУЭ), «Правилами технической эксплуатации электроустановок потребителей» (ПТЭ) и «Правилами техники безопасности при эксплуатации электроустановок потребителей» (ПТБ).

2.2.4 По электробезопасности тепловычислитель относится к классу 01 по ГОСТ 12.2.007.0-75, ГОСТ Р 51350-99.

ВНИМАНИЕ! ОСТОРОЖНО ОБРАЩАЙТЕСЬ С СЕТОВЫМ КАБЕЛЕМ ПЕРЕМЕННОГО ТОКА. ПЕРЕД ВКЛЮЧЕНИЕМ В СЕТЬ УБЕДИТЕСЬ В ЦЕЛОСТНОСТИ КАБЕЛЯ И ВИЛКИ. ПРИ ВКЛЮЧЕНИИ ВИЛКИ В РОЗЕТКУ ВСЕГДА ДЕРЖИТЕСЬ ЗА ВИЛКУ. ИЗБЕГАЙТЕ УДАРОВ ПО ЭКРАНУ ЖКИ, ТАК КАК ОН ХРУПОК. В СЛУЧАЕ ВОЗНИКНОВЕНИЯ НЕИПРАВНОСТЕЙ ОТСОЕДИНИТЕ СЕТОВУЮ КАБЕЛЬ ОТ РОЗЕТКИ И СВЯЖИТЕСЬ С РЕМОНТНОЙ СЛУЖБОЙ. ПРИ ОЧИСТКЕ КОРПУСА ТВМ НЕ ИСПОЛЬЗУЙТЕ АГРЕССИВНЫЕ ЖИДКОСТИ. ЕСЛИ КОРПУС ЗАГРЯЗНИЛСЯ, ПРОТРИТЕ ЕГО МЯГКОЙ СУХОЙ ХЛОПЧАТОБУМАЖНОЙ САЛФЕТКОЙ.

2.3 Монтаж

2.3.1 Работы, связанные с монтажом и демонтажом должны выполняться персоналом специализированных организаций, имеющих лицензию Главэнергонадзора на право выполнения таких работ.

2.3.2 Установку ППР, термометров платиновых и датчиков давления в трубопровод необходимо производить в местах трубопровода наименее подверженных вибрации и удобных для осмотра и обслуживания.

Тепловычислитель закрепляется на стенке в вертикальном положении или устанавливается на щите.

2.3.3 Первичный преобразователь расхода ППР устанавливается в трубопровод с длиной прямолинейных участков не менее 5Ду перед ППР и 3 Ду за ним.

Внутренний диаметр прямолинейных участков трубопровода должен соответствовать внутреннему диаметру ППР с отклонением не более $\pm 2\%$.

При установке ППР в трубопроводе необходимо обеспечить прямые участки без гидравлических сопротивлений, искажающих поток (насосов, вентилях, задвижек, клапанов, колен и т.п.).

Запорная арматура должна устанавливаться на расстоянии не менее 10Ду до ППР и 5Ду после ППР.

Переход между разными диаметрами трубопроводов допускается выполнять с помощью концентрических переходов по ГОСТ 17378-83 или конических патрубков конусностью не более 18° .

ППР устанавливается при любом положении трубопровода (вертикально, горизонтально), при этом должно быть обеспечено заполнение всего объема трубы ППР измеряемой средой. Примеры установки первичных преобразователей расхода ППР в трубопровод приведены в приложении К (рисунок К.2).

ППР необходимо устанавливать в трубопроводную линию таким образом, чтобы направление стрелки на его корпусе совпадало с направлением потока воды. ППР устанавливается в разрыв трубопровода монтажной коробкой вверх между двух, приваренных к торцам труб фланцев, и затягивается при помощи болтов или шпилек с гайками. ППР1 устанавливается в подающий трубопровод, ППР2 – в обратный.

Приваренные фланцы должны быть соосны и плоскопараллельны друг другу (см. рисунок К.1). Фланцы, входящие в комплект поставки, фиксируются на трубе с помощью полуколец.

Во фланцы предварительно устанавливаются кольцеобразные термостойкие прокладки (из паронита или фторопласта).

При необходимости установки вентиля регулирования расхода рекомендуется устанавливать его после ППР, так как в процессе эксплуатации ППР должен оставаться заполненным водой при отсутствии расхода в трубопроводе. ППР и термометр платиновый, устанавливаемые в обратных трубопроводах, должны размещаться до места присоединения подпиточного трубопровода.

2.3.4 Термометры платиновые в трубопроводах (подающем, обратном) устанавливаются в специальные гильзы или бобышки (см. приложение Л), позволяющие демонтировать термометры платиновые в процессе эксплуатации.

Гильзы свариваются в отверстие в трубопроводе под углом до 45° навстречу потоку теплоносителя. На конце гильз предусматривается резьба под штуцер термометра платинового. Перед установкой термометров платиновых в гильзу заливается трансформаторное или турбинное масло с целью обеспечения теплового контакта.

В подающем и обратном трубопроводах термометры платиновые (ДТ1, ДТ2) устанавливаются за датчиком расхода ППР или перед ним на расстоянии не менее 3Ду. Схемы монтажа теплосчетчиков приведены в приложении А.

Длина монтажной части термометра платинового выбирается в пределах $(0,6 \div 1,5)Ду$ внутреннего диаметра трубопровода, диаметр не более $0,2$ внутреннего диаметра трубопровода.

При невозможности обеспечить указанные соотношения, допускается в трубопроводе создавать форкамеры соответствующего диаметра, или устанавливать датчики температуры в колено трубопровода.

Вся рабочая часть термометра платинового (гильза) должна находиться в потоке теплоносителя и весь объем трубопровода должен быть заполнен водой.

Монтаж расходомера-счетчика в канале холодной (горячей) воды производится согласно руководству по эксплуатации на изделие и рекомендаций, приведенных в приложении Ж.

2.3.5 Длина линии связи от ТВМ до ППР, КТПТР, расходомера-счетчика не более 100 метров (при условии, что сопротивление линии съема сигналов с электродов ППР не превышает 30 Ом, а сопротивления по линиям питания ППР не превышает 5,0 Ом).

Монтаж электрических цепей теплосчетчика проводится в соответствии со схемой подключения, изображенной на рисунке 3.

Схемы электрические соединительных жгутов теплосчетчика приведены в приложении М.

Рекомендуется кабели прокладывать как можно дальше от силовых линий.

Для исключения попадания влаги внутрь коробки ППР кабель следует протянуть через гермовводы. При закрывании крышки коробки ППР резиновая прокладка между корпусом и крышкой должна быть уложена таким образом, чтобы исключалось наличие зазоров между соединяемыми деталями.

Соединение тепловычислителя с термометрами платиновыми производится по четырехпроводной схеме проводами с медной жилой одинакового сечения. Длина жгута должна быть не более 100 м.

К разъему «RS232» подключается внешняя ЭВМ (или принтер).

ВНИМАНИЕ! ПРИ ПРОВЕДЕНИИ ЭЛЕКТРОСВАРОЧНЫХ РАБОТ РЕКОМЕНДУЕТСЯ ОТЛЮЧАТЬ ТЕПЛОВЫЧИСЛИТЕЛЬ ОТ СЕТИ ПИТАНИЯ И ОТ ДАТЧИКОВ.

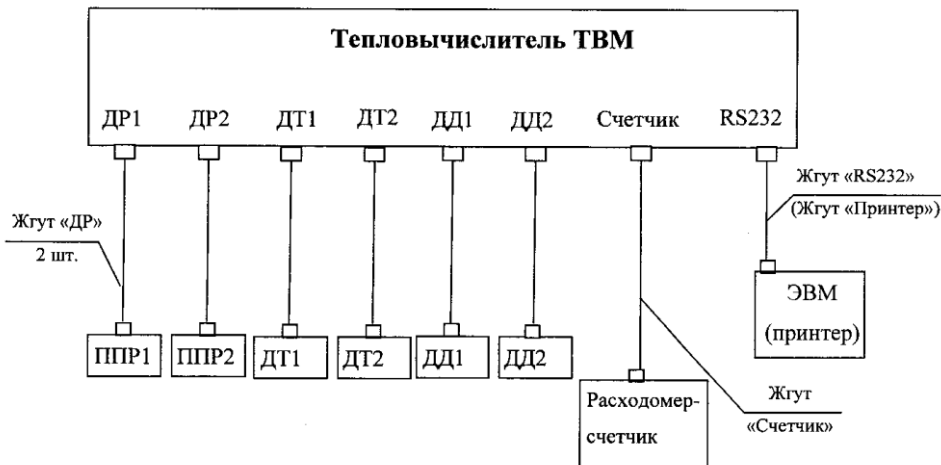


Рисунок 3 – Схема подключения первичных преобразователей расхода, датчиков температуры, расходомера-счетчика, датчиков давления и ЭВМ (принтера) к тепловычислителю ТВМ.

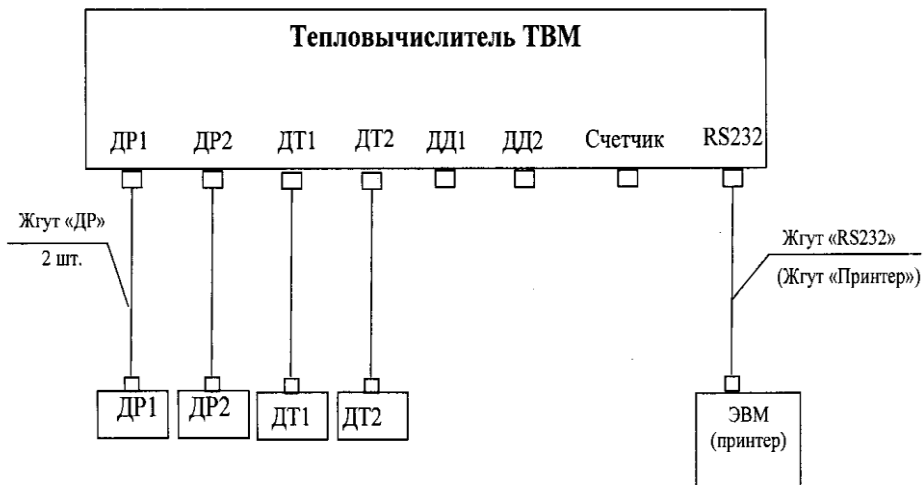


Рисунок 4 – Схема подключения первичных преобразователей расхода, датчиков температуры и ЭВМ (принтер) к тепловычислителю ТВМ (вариант без датчиков давления и расходомера-счетчика).

2.4 Подготовка к работе

2.4.1 Включить сетевое питание ТВМ (220 В 50 Гц).

В течение 10 секунд на индикаторе отсутствует информация, затем в течение 5 секунд появляется заставка

N – номер версии рабочей программы.

Теплосчетчик ТС-07 версия N

, где

Затем на индикаторе высвечивается основная заставка - информация о текущей дате, текущем времени, времени наработки.

2.4.2 При выпуске из производства на заводе-изготовителе установлен вариант расчета тепла «0» (все измеряемые и индицируемые на ЖКИ параметры устанавливаются в нулевые значения, кроме измеряемой температуры и давления).

При запуске теплосчетчика в эксплуатацию устанавливают согласно подменю приложения И:

- код пароля (при выпуске с завода-изготовителя установлен код – 000001);
- календарную дату;
- текущее время;
- вариант условного исполнения (номер варианта расчета тепла);
- размерность измерения количества тепловой энергии ГДж или Гкал;
- значение температуры холодной воды от 0 до 30 °С (только для варианта 1, ТС-07-1) устанавливается потребителем по согласованию с теплоснабжающей организацией;
- номер абонента (от 00 до 99) при работе с локальной сетью ЭВМ;
- новый код пароля (при необходимости), защищающий от несанкционированного вмешательства в работу теплосчетчика (устанавливается потребителем).


Дата ввода теплосчетчика в эксплуатацию должна быть отмечена в паспорте.

Для выбора режима индикации измеряемых параметров следует пользоваться структурной схемой меню теплосчетчика (см. приложение И).

ВНИМАНИЕ! РЕЖИМ ИНДИКАЦИИ НА ЖКИ ИЗМЕРЯЕМОГО ПАРАМЕТРА ПРОДОЛЖАЕТСЯ 3 МИНУТЫ, ПОСЛЕ ЧЕГО ТЕПЛОСЧЕТЧИК ПЕРЕХОДИТ В ОСНОВНОЙ РЕЖИМ ИНДИКАЦИИ ДАТЫ, ТЕКУЩЕГО ВРЕМЕНИ И ВРЕМЕНИ НАРАБОТКИ. ДЛЯ ПОВТОРНОГО ПРОСМОТРА НА ЖКИ ИЗМЕРЯЕМОГО ПАРАМЕТРА НЕОБХОДИМО ПОВТОРИТЬ ПРОЦЕДУРУ УСТАНОВКИ НЕОБХОДИМОГО РЕЖИМА ИНДИКАЦИИ. ПРИ ПОЯВЛЕНИИ АВАРИЙНОЙ СИТУАЦИИ ЕЕ ИНДИКАЦИЯ В СООТВЕТСТВУЮЩЕЙ ЗАСТАВКЕ ПРОДОЛЖАЕТСЯ ЦЕЛЫЕ СУТКИ. ПРИ ОТСУТСТВИИ АВАРИЙНЫХ СИТУАЦИЙ ИНФОРМАЦИЯ О КОЛИЧЕСТВЕ ПОТРЕБЛЕННОЙ ТЕПЛОВОЙ ЭНЕРГИИ, Q_k , И КОЛИЧЕСТВЕ ТЕПЛОВОЙ ЭНЕРГИИ, С УЧЕТОМ ПОТЕРЬ ТЕПЛОНОСИТЕЛЯ, Q_y , ОБНОВЛЯЕТСЯ КАЖДЫЕ СУТКИ.

2.4.3 Номер канала измерения, индикация сообщений об аварийных ситуациях за текущий день, вариант условного исполнения устанавливается (из режима индикации текущего времени) нажатием

кнопки 

Переход в режимы индикации “Архив”, “Параметры” и индикации текущих параметров осуществляется нажатием кнопки  в соответствии со структурной схемой меню теплосчетчика ТС-07 (см. приложение И).

Параметры, индицируемые ТС-07 для вариантов исполнения 1, 2, 3 приведены в приложении Н.

2.4.4. Коды ошибок (аварийных ситуаций) и возможные их причины приведены в таблице 6 и в распечатках архивных данных, выведенных на принтер или внешнюю ЭВМ (см. приложения П, Р).

Таблица 6

Код ошибки	Возможная причина
10000000	Неисправность датчика температуры в подающем трубопроводе
01000000	Отказ датчика давления в подающем трубопроводе или обрыв линии связи
00100000	Аварийная ситуация с расходомером
00010000	Температура теплоносителя в подающем трубопроводе (t_1) ниже температуры теплоносителя в обратном трубопроводе (t_2)
00001000	Неисправность датчика температуры в обратном трубопроводе
00000100	Отказ датчика давления в обратном трубопроводе или обрыв линии связи
00000010	Разряд или отказ внутреннего источника питания
00000001	Выключение сетевого питания.

Наличие в коде ошибки цифры «1» свидетельствует о нештатной ситуации.

2.5 Режимы работы

2.5.1 Измерение температуры теплосчетчиком производится после включения питания в любом режиме.

Измерение массового расхода теплоносителя температуры, вычисление массы теплоносителя, тепловой мощности и количества тепловой энергии производится всегда, если установлен один из вариантов исполнения («1», «2» или «3»).

2.5.2 Теплосчетчик ТС-07-1, используемый в открытых системах с контролем ГВС, может быть использован по подающему или обратному (с реверсом потока) трубопроводу. В этом случае учетными параметрами являются M_1, Q_1, t_1 или M_2, Q_2, t_2 . При этом допускается в распечатках архивных данных наличие кодов ошибок в тех каналах, где отсутствует теплоноситель.

2.5.3 При работе теплосчетчика все результаты измерений и вычислений записываются в архив. Архивные данные за соответствующий период выводятся:

- на принтер согласно структурной схеме меню теплосчетчика;
- на ЭВМ согласно программе пользователя «teplo07».



Время наработки определяется по показаниям на ЖКИ.

2.6 Вывод архивной информации на принтер и ЭВМ

2.6.1 Из архива выводятся итоговые значения массы теплоносителя M_i , количества тепловой энергии Q_i , средние значения температур t_i , давления $P_{i,}$, где i – номер канала.


Вывод архивной информации осуществляется в соответствии со структурной схемой меню тепловычислителя (см. приложение И).


2.6.2 На принтер выводится архивная информация посуточно (с 1 до 30 или 31 день) за любой месяц текущего года, указанный оператором и почасовая информация за любой день месяца, указанного оператором.




Для вывода архивной информации необходимо с помощью кнопки  перейти из основного режима индикации даты, текущего времени и времени наработки в режим «Архив». Нажать кнопку .

Высвечивается сообщение

Архив на принтер
* месячный
 суточный

С помощью кнопки  выбрать вид необходимой информации. Знак «*» перемещается и устанавливается в строку месячный или суточный архив.

Нажать кнопку , высвечивается сообщение, предлагающее установить месяц и год вывода информации или день, месяц, год вывода информации.

После набора с помощью кнопок   запрашиваемой информации нажмите кратковременно кнопку , высвечивается заставка



Идет
анализ

, а затем

Внимание!

вывод архива
на принтер

На принтер выводится необходимая информация.

Возврат к индикации текущего времени осуществляется автоматически через 3 минуты или одновременным нажатием кнопок  .

ВНИМАНИЕ! ПРИ ПРОВЕДЕНИИ ПУСКО-НАЛАДОЧНЫХ РАБОТ ИЛИ СМЕНЫ ТЕКУЩЕГО ВРЕМЕНИ И ДАТЫ, С ЦЕЛЬЮ ИСКЛЮЧЕНИЯ ОШИБОЧНЫХ АРХИВНЫХ ДАННЫХ, ЧАСОВОЙ АРХИВ ТЕКУЩИХ (НЕПОЛНЫХ) СУТОК НА РАСПЕЧАТКУ НЕ ВЫВОДИТЬ. ПРИ ЭТОМ РЕЗУЛЬТАТЫ ИЗМЕРЕНИЙ ЗА ЭТИ СУТКИ УЧИТЫВАЮТСЯ В ИТОВОМ ЗНАЧЕНИИ ЗА МЕСЯЦ.

2.6.3 На ЭВМ выводится архивная информация за любой месяц текущего года и любой день последнего месяца эксплуатации теплосчетчика.

Вывод архивной информации на ЭВМ производится согласно руководству пользователя программой «teplo07».

Схема подключения теплосчетчика ТС-07 к компьютеру через модемы и телефонную линию приведена на рисунке 5.

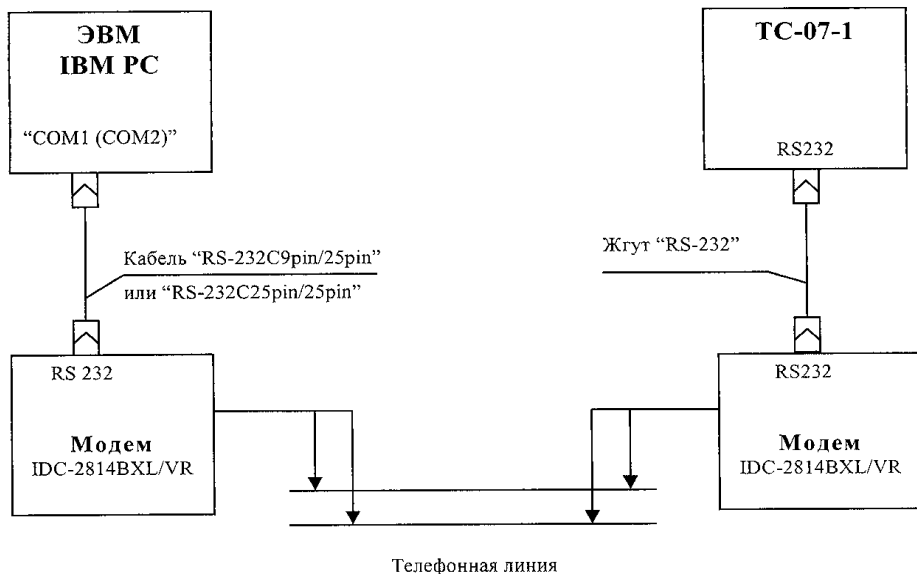


Рисунок 5 - Схема подключения теплосчетчика ТС-07 к компьютеру через модемы и телефонную линию

2.6.4 При необходимости сбора информации о параметрах теплоносителя с теплосчетчиков, установленных в системах отопления, вентиляции (кондиционирования) и горячего водоснабжения связь с компьютером осуществляется через контроллер связи КС при соединении составных частей согласно схеме рисунка 6. Допускается подключение до четырех теплосчетчиков.

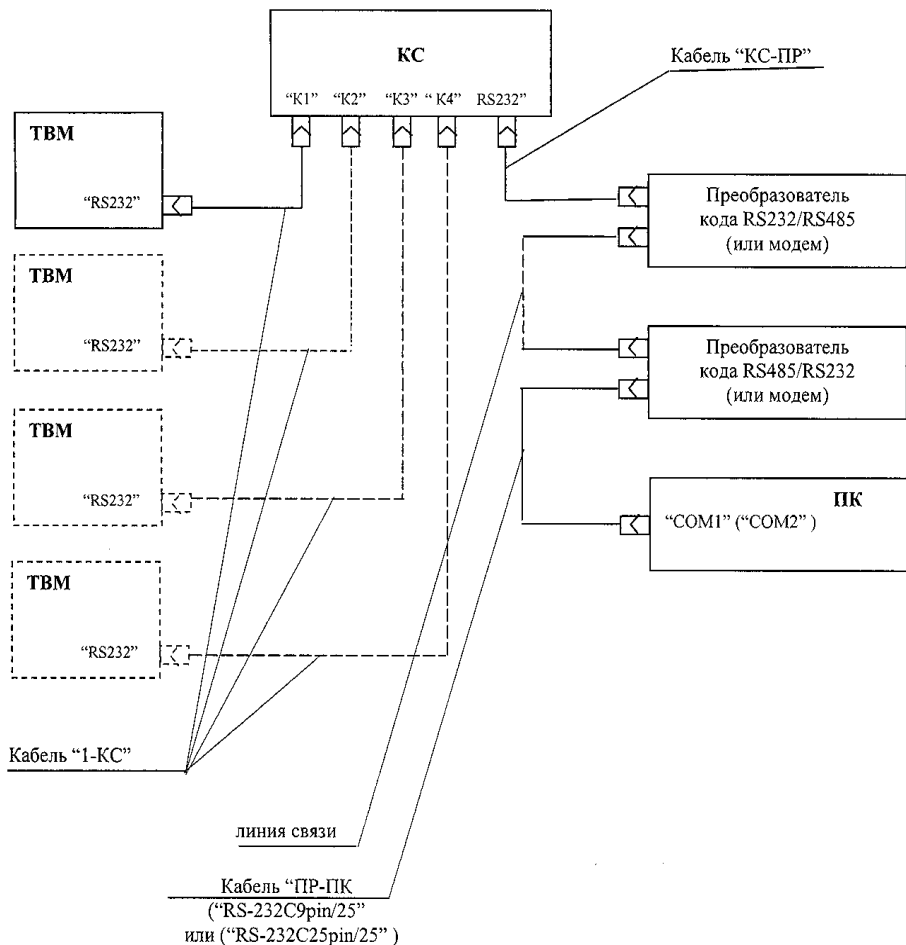


Рисунок 6 – Схема подключения теплосчетчиков ТС-07 к компьютеру через контроллер связи (КС) и преобразователи кода RS232/RS485, RS485/RS232 или модемы

2.7 Порядок расчета за потребленную тепловую энергию и массу теплоносителя

2.7.1 В случае, если при расчетах с теплоснабжающей организацией используются показания с ЖК индикатора, расчет производится по приведенным ниже формулам:

$$Q_1 = Q_{1Б} - Q_{1А} \text{ - подающий трубопровод;}$$

$$Q_2 = Q_{2Б} - Q_{2А} \text{ - обратный трубопровод,}$$

где Q_A - количество тепловой энергии по показаниям ЖКИ в предыдущий день расчета в соответствующем трубопроводе, Гкал (или ГДж);

Q_B - количество тепловой энергии по показаниям ЖКИ в день расчета в соответствующем трубопроводе, Гкал (или ГДж);

Количество потребленной энергии за отчетный период определяется по формуле:

$$Q_{И} = Q_1 - Q_2$$

Расчет за массу теплоносителя, израсходованного потребителем при использовании ТС-07 в открытой системе, производится по показаниям на ЖКИ по следующим формулам:

$M_1 = M_{1Б} - M_{1А}$ - подающий трубопровод;

$M_2 = M_{2Б} - M_{2А}$ - обратный трубопровод,

где $M_{А}$ – масса теплоносителя по показаниям на ЖКИ за предыдущий период в соответствующем трубопроводе, т;

$M_{Б}$ - масса теплоносителя по показаниям на ЖКИ в день расчета соответствующем трубопроводе, т;

Масса теплоносителя, израсходованного за отчетный период, определяется следующим образом:

$$\Delta M = M_1 - M_2$$

Примечание – Для закрытых систем теплопотребления считается, что утечка отсутствует, если за отчетный период $\delta M \leq \pm 4 \%$,

где
$$\delta M = \frac{M_1 - M_2}{M_2} \cdot 100 \%$$

Объем воды V_3 , израсходованный потребителем в третьем трубопроводе (холодной или горячей воды), определяется по показаниям на ЖКИ по формуле

$$V_3 = V_{3Б} - V_{3А}$$

где $V_{3А}$ - объем воды по показаниям на ЖКИ за предыдущий период, м³;

$V_{3Б}$ - объем воды по показаниям на ЖКИ в день расчета, м³.

Суточное значение израсходованной воды в третьем трубопроводе непосредственно индицируется на ЖКИ (параметр «V3»).

ВНИМАНИЕ! ПРИ ОТКЛЮЧЕНИИ СЕТЕВОГО ПИТАНИЯ ТЕПЛОСЧЕТЧИКА НАКОПЛЕННЫЕ АРХИВНЫЕ ДАННЫЕ СОХРАНЯЮТСЯ. ПРИ ПОСЛЕДУЮЩЕМ ВКЛЮЧЕНИИ СЕТЕВОГО ПИТАНИЯ ОТСЧЕТ НАЧИНАЕТСЯ СО ЗНАЧЕНИЙ, ПРЕДШЕСТВУЮЩИХ МОМЕНТУ ОТКЛЮЧЕНИЯ ПИТАНИЯ.

3 ТЕХНИЧЕСКОЕ ОБСЛУЖИВАНИЕ

Техническое обслуживание проводится с целью обеспечения работоспособности теплосчетчика в период его эксплуатации, а также после проведения ремонта.

Виды технического обслуживания: текущее и периодическое.

Меры безопасности при техническом обслуживании смотри в разделе «Использование по назначению».

К периодическому обслуживанию кроме профилактических работ относится обязательная поверка теплосчетчика в региональных метрологических центрах или на заводе-изготовителе.

Периодическое обслуживание выполняется после истечения гарантийного срока не реже одного раза в четыре года.

Рекомендуется проводить периодическое обслуживание после окончания отопительного сезона, при плановом отключении горячего водоснабжения или при ремонте теплосчетчика.

О проведении ремонта и периодического обслуживания делается отметка в паспорте теплосчетчика.

При периодическом обслуживании проводятся следующие работы:

- проверка состояния кабелей и разъемов на них;
- чистка контактов внешних разъемных соединений бязевой салфеткой, смоченной в спирто-бензиновой смеси;
- промывка и очистка трубопровода и электродов ППР от загрязнений производится не реже одного раза в год в случае, если используется теплоноситель (теплофикационная вода) с повышенным содержанием веществ, склонных к образованию электроизоляционных и токопроводящих (магнетит, Fe_3O_4) осадков на поверхности электродов и футеровки трубопровода;
- при установке ППР7-150, 200 горизонтально периодически один раз в месяц необходимо снимать заглушку, расположенную на дне нижнего кожуха и сливать конденсат.

При проведении периодического обслуживания измерить напряжение батарейки, установленной в отсеке под индикатором тепловычислителя. Напряжение измерять при отключенном сетевом питании. Напряжение батарейного питания должно быть не менее 2,6 В.

При несоответствии напряжения указанному значению необходимо установить новую батарейку.

При текущем обслуживании (еженедельном) проводится проверка:

- ППР на герметичность визуально;
- тепловычислителя в режиме индикации текущих параметров.

Проводится удаление пыли с ППР и тепловычислителя.

Поверка тепловычислителя ТВМ с первичными преобразователями расхода ППР проводится по ЛГФИ.411721.009 МИ.

Межповерочный интервал - 4 года.

Поверка комплекта термопреобразователей сопротивления платиновых КТСПР001 проводится по МИ 13350-93.

Межповерочный интервал - 3 года.

Поверка комплекта термометров платиновых разностных КТПТР-04 проводится по ЕМТК.07.1000.00 РЭ, ГОСТ Р 8.624-2006.

Межповерочный интервал - 4 года.

Поверка расходомера-счетчика и датчиков давления (при их наличии) согласно методике поверки завода-изготовителя.

ВНИМАНИЕ! ПРИ ОТПРАВКЕ ТЕПЛОСЧЕТЧИКА НА РЕМОНТ ИЛИ ОЧЕРЕДНУЮ ПОВЕРКУ ПОТРЕБИТЕЛЬ ОБЯЗАН СООБЩИТЬ СООТВЕТСТВУЮЩЕЙ ОРГАНИЗАЦИИ КОД ПАРОЛЯ.

4 ТЕКУЩИЙ РЕМОНТ

Входящие в состав теплосчетчика составные части: комплект термометров платиновых и расходомеры-счетчики (при их наличии) взаимозаменяемы на аналогичные соответственно. ППР взаимозаменяемы при условии повторной градуировки и внесении параметров ППР в память теплосчетчика.

Теплосчетчик ТС-07 версия рабочей программы 3.2 и выше (с дополнительным каналом “счетчик”) является полностью взаимозаменяемым с теплосчетчиком ТС-07 версия рабочей программы 1.0—2.4.

Ремонт составных частей теплосчетчика, при котором для устранения неисправностей необходимо нарушение пломбировки, должен осуществляться квалифицированными специалистами (на специализированных предприятиях по ремонту или на заводе-изготовителе).

Перечень постоянных представительств, занимающихся установкой, ремонтом, сервисным обслуживанием теплосчетчиков ТС-07 приведен в приложении С.

О проведении ремонта делается отметка в паспорте теплосчетчика.

Возможные неисправности, их причины и способы устранения приведены в таблице 7.

Расшифровка кодов ошибок, выводимых в распечатках архивных данных, приведена в приложениях П и Р.

Таблица 7

Наименование неисправности	Возможная причина	Способы устранения
При включении в сеть не светится цифровой индикатор	1 Неисправен жгут питания 2 Перегорел предохранитель	1 Устранить неисправность 2 Заменить предохранитель
Предохранитель (расположенный внутри ТВМ) сгорает сразу после замены	1 Короткое замыкание в обмотках трансформатора 2 Короткое замыкание в цепи вторичного источника питания	1 Заменить трансформатор 2 Проверить исправность цепи питания и устранить неисправность
В заставке индикации текущих параметров высвечивается информация: 1 $t > \max$ 2 $t < \min$	1 Не подключен датчик температуры КТПТР (КТСПР), не подключен жгут ДР, обрыв цепей в жгуте ДТ; Короткое замыкание цепей жгута ДТ	Найти и устранить неисправность
В заставке индикации текущих параметров высвечивается информация: 1 Р - нет ответа 2 Р - авария	1 Неисправность датчика давления; датчик давления отсутствует Обрыв или замыкание в жгуте ДТ	Найти и устранить неисправность

Продолжение таблицы 7

Наименование неисправности	Возможная причина	Способы устранения
В основной заставке справа от индикации текущего времени индицируется мигающий колокольчик	Напряжение литиевой батарейки меньше. 24В	Заменить батарейку
В заставке текущих параметров индицируется m - авария q - авария M - XXXXXX,XX Q - XXXXXX,XX	1 Не подключен ППР; 2 Отсутствует запитка ППР 3 Обрыв в жгута ДР-сигнал или обрыв обмотки возбуждения ППР (конт. 6,7). Должно быть сопротивление R (14±2) Ом.	2 Проверить напряжение запитки 3 Проверить целостность цепей жгута
В заставке сообщений об ошибках высвечивается $t_1 < t_2$	Температура в подающем трубопроводе была ниже температуры в обратном трубопроводе	1 Привести систему отопления в порядок; 2 Проверить датчики температуры.
В заставке сообщений об ошибках высвечивается $Q_1 < Q_2$	Расход в подающем трубопроводе меньше расхода в обратном трубопроводе	1 Привести систему отопления в порядок; 2 Проверить исправность каналов расхода ТВМ
Нестабильные показания расхода. Со временем показания расхода уменьшаются	Присутствие в теплоносителе (воде) металлических включений или окислов железа Без04 (магнетит)	Снять ППР7, осмотреть футеровку, прозвонить участок футеровки: при сопротивлении менее 5 МОм необходимо очистить электроды и футеровку от отложений

5 ХРАНЕНИЕ

Теплосчетчики могут храниться как в транспортной таре завода-изготовителя, так и без упаковки.

Хранение теплосчетчика следует осуществлять по гр.1(Л) ГОСТ 15150-69 (при температуре окружающего воздуха от плюс 5 до плюс 40 °С и относительной влажности до 80 % при плюс 25 °С).

В помещении для хранения не должно быть пыли, паров кислот и щелочей, агрессивных газов и других вредных примесей, вызывающих коррозию частей теплосчетчика.

Срок хранения без переконсервации не более 2 лет.

6 ТРАНСПОРТИРОВАНИЕ

Транспортирование теплосчетчика, законсервированного и упакованного в транспортировочную тару завода-изготовителя, может производиться всеми видами крытых транспортных средств (авиационным - в герметизированных отапливаемых отсеках) в соответствии с правилами перевозки грузов, действующих на каждом виде транспорта.

Во время погрузочно-разгрузочных работ и транспортирования ящики не должны подвергаться резким ударам и воздействию атмосферных осадков.

Способ укладки ящиков на транспортирующее средство должен исключить их перемещение.

Условия транспортирования в части воздействия климатических факторов должны соответствовать группе 5(ОЖ4) ГОСТ 15150-69 (температура воздуха от минус 50 до плюс 50 °С с относительной влажностью воздуха (95 ± 3) % при плюс 35 °С).

Срок пребывания теплосчетчика в условиях транспортирования не более трех месяцев.

7 УТИЛИЗАЦИЯ

Утилизация теплосчетчика производится в порядке, принятом потребителем.

ВНИМАНИЕ! В ТЕПЛОЫЧИСЛИТЕЛЕ ПРИМЕНЕНА ЛИТIEВАЯ БАТАРЕЙКА. УТИЛИЗАЦИЯ ЛИТIEВЫХ БАТАРЕЙ ПРОИЗВОДИТСЯ В УСТАНОВЛЕННОМ ПОРЯДКЕ.

Приложение А
(обязательное)
Схема соединений теплосчетчика ТС-07

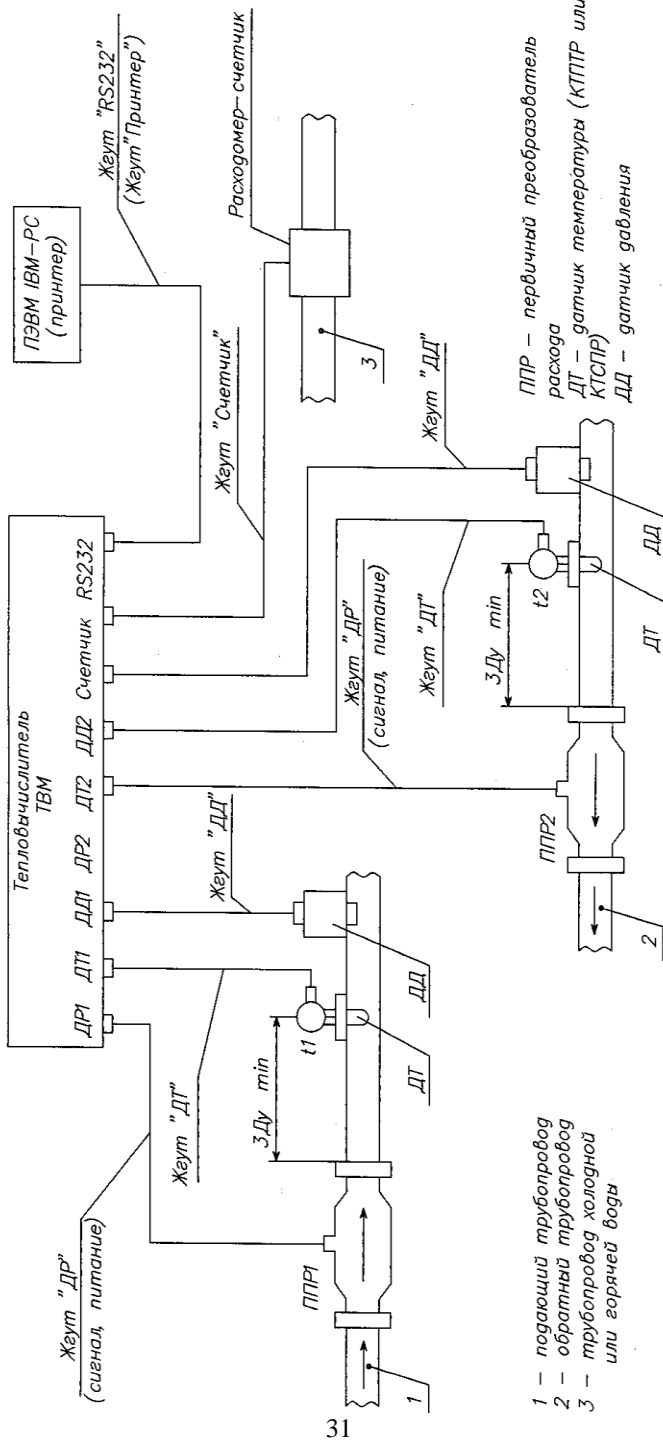


Рисунок А1 — Вариант 1 — Учет тепловой энергии, полученной потребителем (двухтрубный вариант с программным вводом фиксированного значения температуры холодной воды t_k) и по желанию потребителя, объема воды в третьем трубопроводе холодной или горячей воды

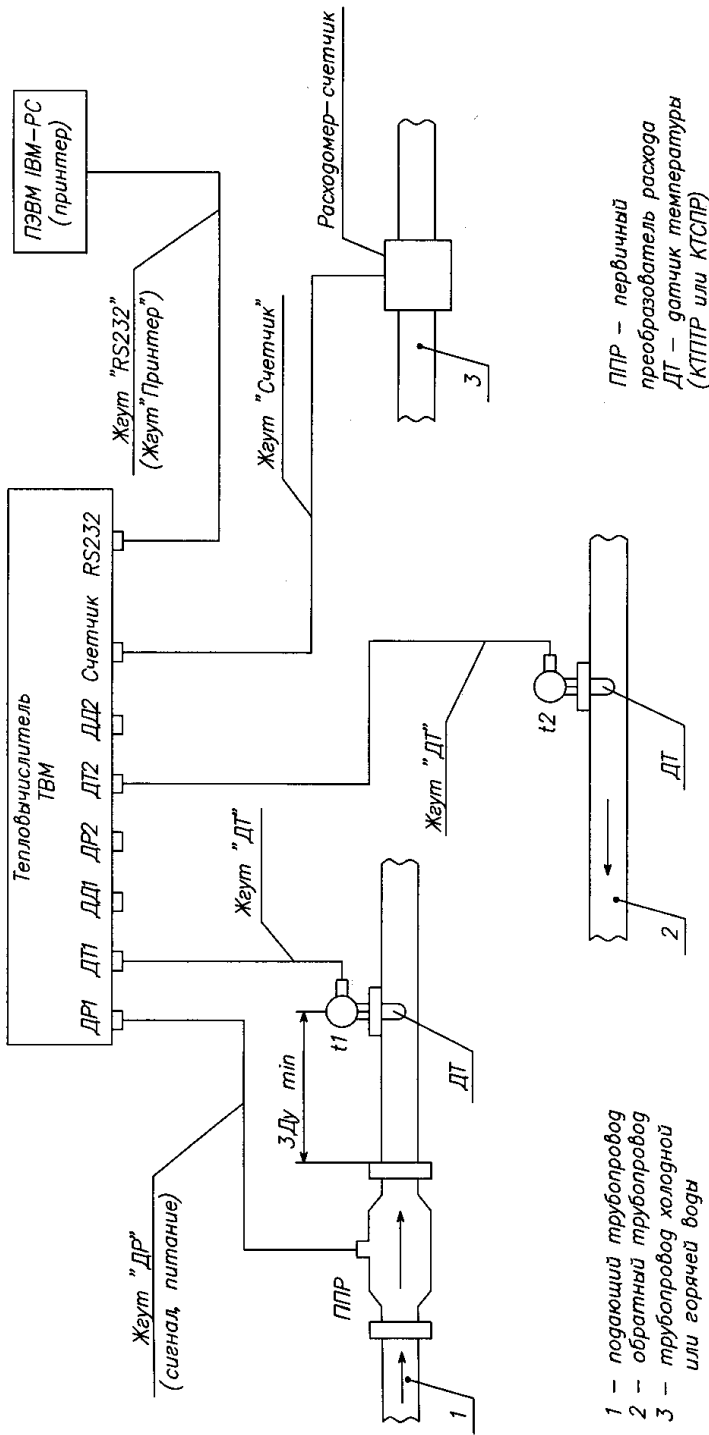


Рисунок А2 – Вариант 1 – Учет тепловой энергии в закрытых системах теплоснабжения (ППР в подающем трубопроводе) и по желанию потребителя объема воды в третьем трубопроводе (холодной или горячей) воды

Приложение А
(обязательное)
Схема соединений теплосчетчика ТС-07

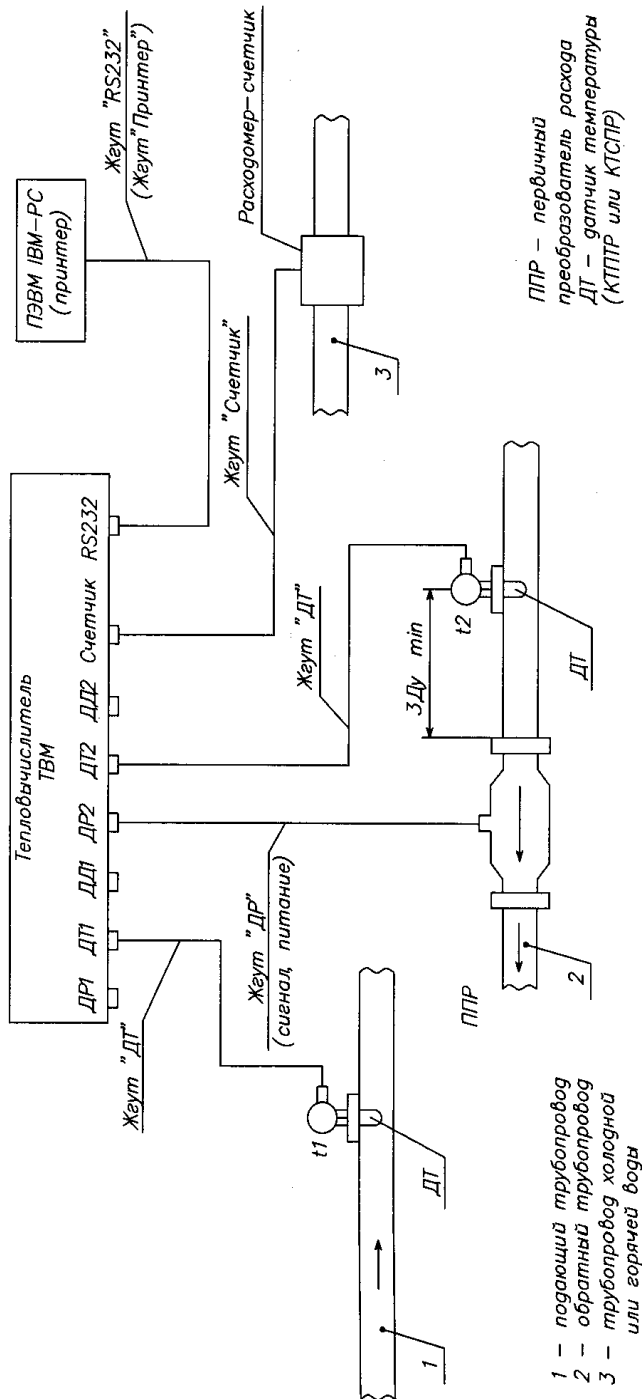


Рисунок А.3 — Вариант 3 — Учет тепловой энергии в закрытых системах теплоснабжения (ППР в обратном трубопроводе) 4 по желанию потребителя, объема воды в третьем трубопроводе

Приложение Б
(обязательное)
Тепловычислитель ТВМ. Внешний вид и габаритные размеры

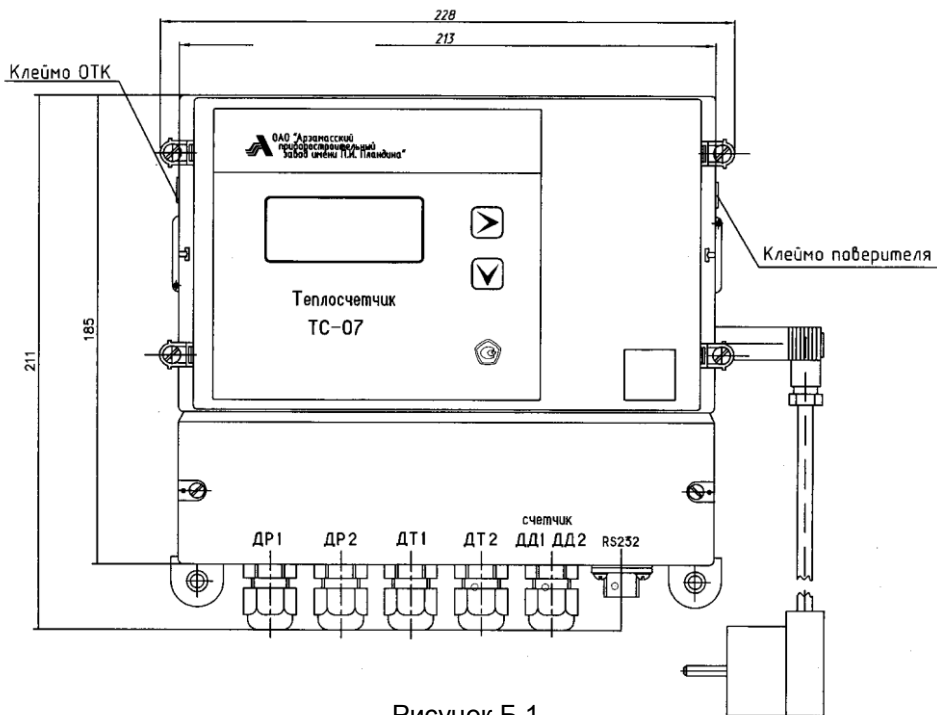


Рисунок Б.1

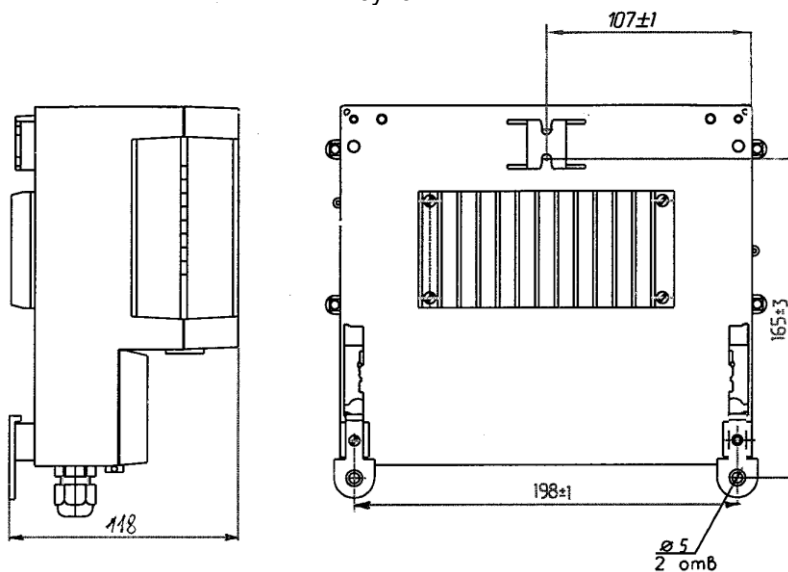


Рисунок Б.2

Приложение В (справочное)

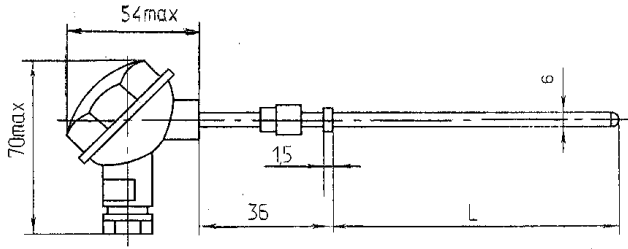
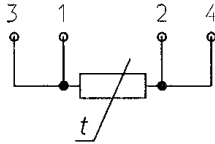
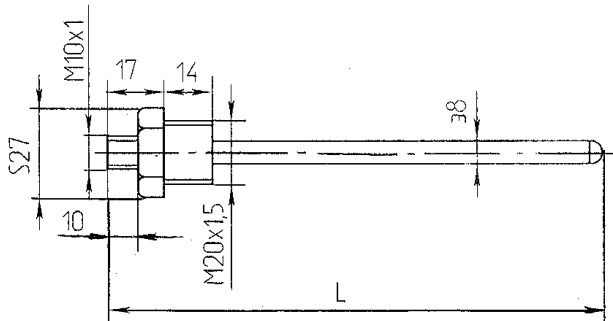


Схема электрическая

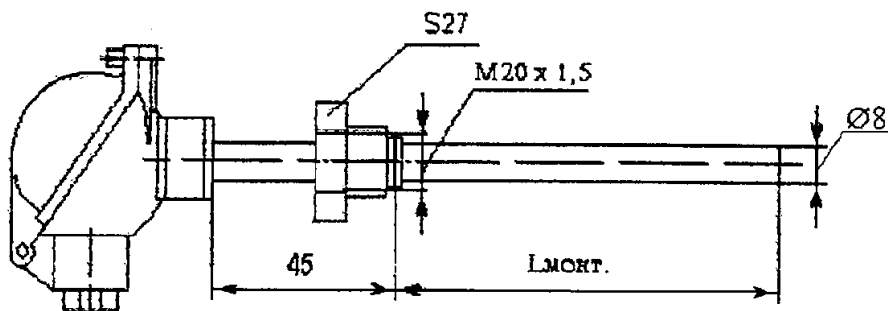


Обозначение	L, мм
КТПТР-04-100-1-4-70	70
КТПТР-04-100-1-4-98	98
КТПТР-04-100-1-4-133	133
КТПТР-04-100-1-4-223	223



Длина монтажной части, L, мм	70	98	133	223

Рисунок В.1 – Комплект термометров платиновых
технических разностных КТПТР-04 и
гильза защитная ГЗ-6,3-6-1



Обозначение при заказе КТСПР	Lмонт, мм	Масса, кг (не более)
ДДЖ.821.000	60	0,220
-01	80	0,225
-02	100	0,230
-03	120	0,235
-04	160	0,240
-05	200	0,245

Схема электрическая

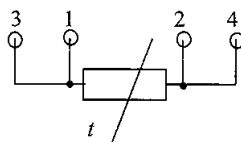
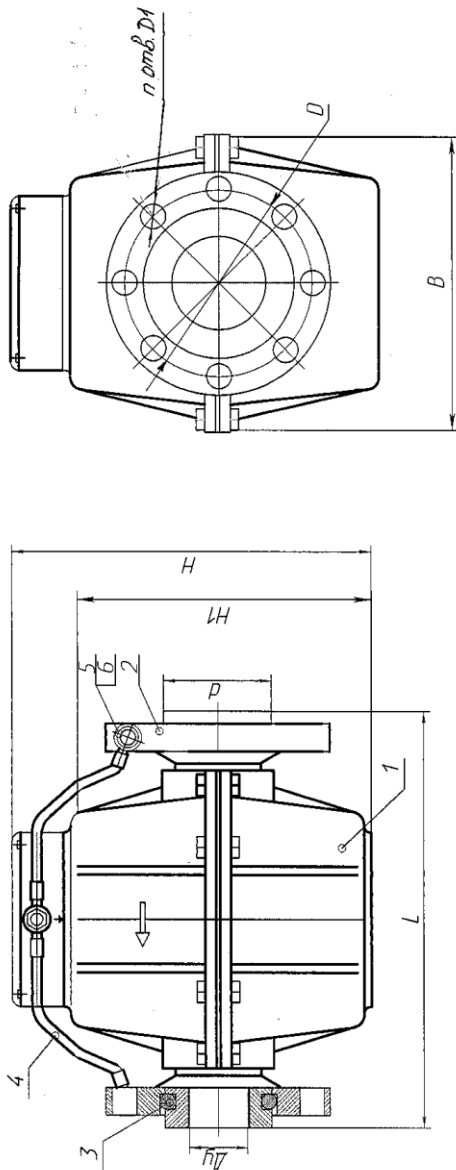


Рисунок В.2 - Комплект преобразователей сопротивления платиновых КТСПР001 ДДЖ2.821.000 (изображен один термопреобразователь ТСП001)

Приложение Г
(обязательное)

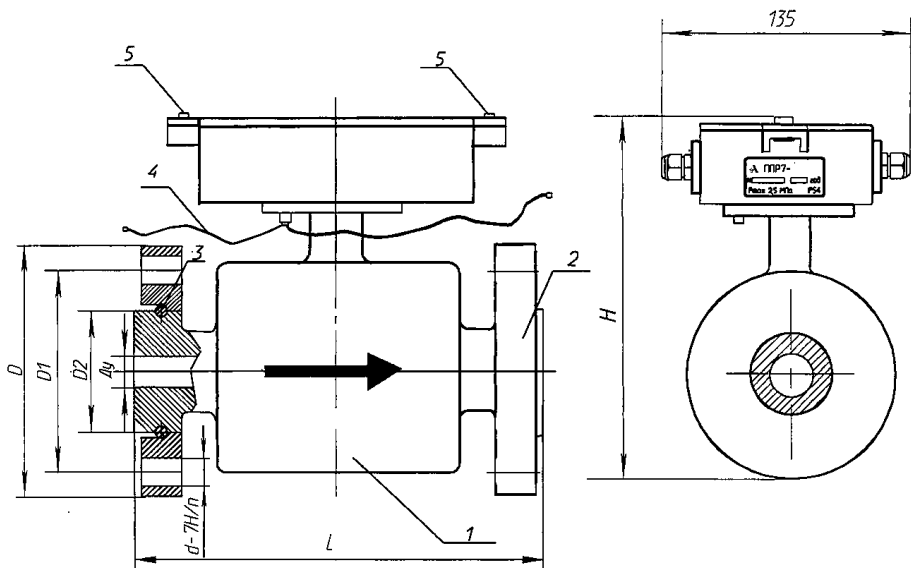
Внешний вид и габаритные размеры преобразователя расхода ППР



Обозначение ППР	Ду	d	D	n	D1	L	B	H	Н1
ППР-150	150	203	250	8	26	420	356	400	358
ППР-200	200	259	310	12	26	460	416	480	438

- 1 - ППР
- 2 - фланец ЛГФИ.711452.013
- 3 - полукольцо ЛГФИ.723351.002
- 4 - перемычка металлзации
1-12-260 ОСТ 111303-73
- 5 - винт 5-10-Ц ОСТ 131514-80
- 6 - шайба 0,8-5-10-Ц ОСТ 134505-80

Рисунок Г.1 - Внешний вид и габаритные размеры преобразователя расхода ППР
(с фланцем ЛГФИ.711452.013 и полукольцом)



1 - ППР

2 - фланец ЛГФИ.711452.037

3 - полукольца ЛГФИ.723351.002

4 - перемычка металлизации, крепится к фланцам ЛГФИ.711452.037

5 - места опломбирования ППР

Примечание - На виде слева фланец поз.2 условно не показан

Обозначение ППР	Размеры, мм							
	Dy	D	D1±0,2	D2	d	n	L	H
ППР7-20	20	105	75	50	M12	4	120	197
ППР7-32	32	135	100	63	M16	4	150	202 ± 1
ППР7-40	40	145	110	74	M16	4	150	217 ± 1
ППР7-50	50	160	125	87	M16	4	150	224 ± 1
ППР7-80	80	195	160	120	M16	8	200	291 ± 1
ППР7-100	100	230	190	149	M20	8	250	311 ± 1

Рисунок Г.2 - Внешний вид и габаритные размеры преобразователя расхода ППР7

Приложение Е
 (обязательное)
Форма карты заказа
Карта заказа на теплосчетчик ТС-07 ЛГФИ.411721.009*

1 Вариант исполнения

1	2	3

2 Датчики расхода

№	Диаметр условного прохода ППР, мм	Каналы	
		1	2
1	20		
2	32		
3	40		
4	50		
5	80		
6	100		
7	150		
8	200		

3 Комплект термопреобразователей сопротивления КТСР 001
 Длина монтажной части, мм

60	80	100	120	160

4 Комплект установочный для КТСР 001

Гильза ЛГФИ.821000.000

ДА	НЕТ

60	80	100	120	160

Бобышка ЛГФИ.822000.000

ДА	НЕТ

* При заполнении карты заказа поставьте знак X в прямоугольнике той позиции, которая Вам необходима для выбранного варианта.

5 Жгут «ДР»

Количество		Да	Нет
ТС-07-2	ТС-07		
ТС-07-3			
1	2		

Длина жгута, м				
5	10	20	30	50

6 Жгут «ДТ» (для ТС-07-2, ТС-07-3)

Количество	Да	Нет
1		

Длина жгута, м				
5	10	20	30	50

7 Жгут «ДР1» (для ТС-07-1 с датчиками давления)

Количество	Да	Нет
2		

Длина жгута, м				
5	10	20	30	50

8 Датчик давления (для ТС-07-1, 2 шт.) DMP330F-1602-1-8-100-800-1-00R

Да	Нет

9 Преобразователь давления (для ТС-07-1, 2 шт.) ПД-Р-1,6-1,0-М20х1,5-8g-1

Да	Нет

10 Преобразователь давления (для ТС-07-1, 2 шт.) "Коммуналец" СДВ-И-2,5-1,6-1,0-М-4-20МА-DA422-0605-3

Да	Нет

11 Комплект монтажных частей

Да	Нет

Приложение Ж
(обязательное)

Схемы подключения расходомера-счетчика с импульсным выходом

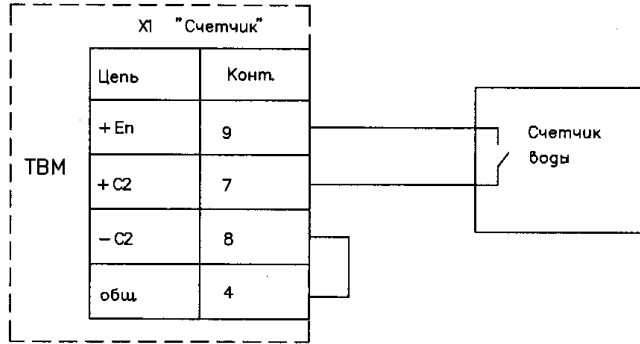


Рисунок Ж.1 - Схема подключения расходомера-счетчика с импульсным выходом в канал «Счетчик» и питанием от ТВМ в канал «Счетчик»

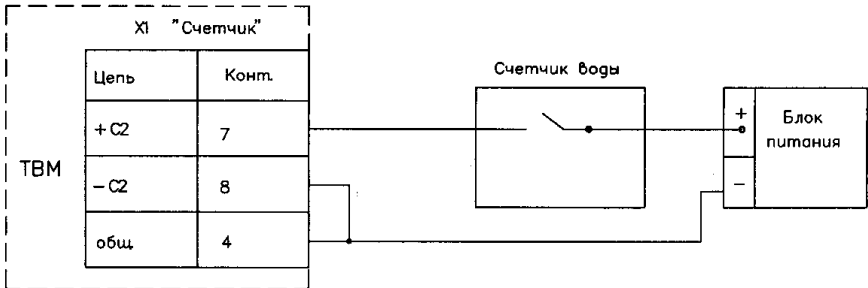


Рисунок Ж.2 - Схема подключения расходомера-счетчика с импульсным выходом и питанием от внешнего источника в канал «Счетчик» ТВМ

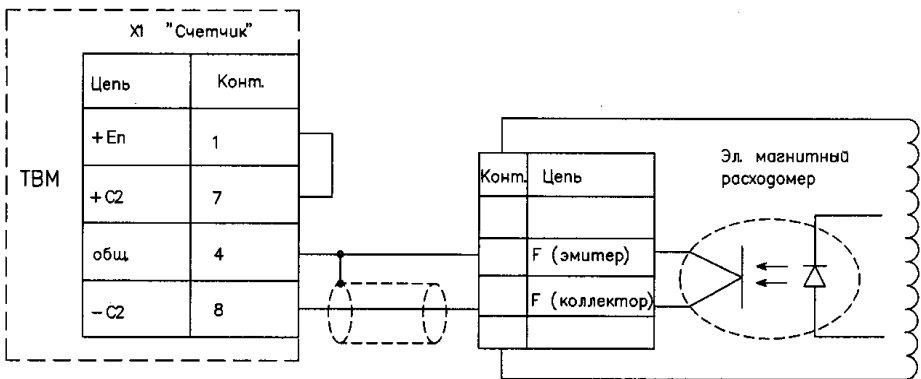


Рисунок Ж.3

Рисунок Ж.3 - Схема подключения электромагнитных расходомеров с импульсным выходом и питанием от тепловычислителя ТВМ в канал «Счетчик» тепловычислителя ТВМ

Приложение И (обязательное) Структурная схема меню тепловычислителя ТВМ

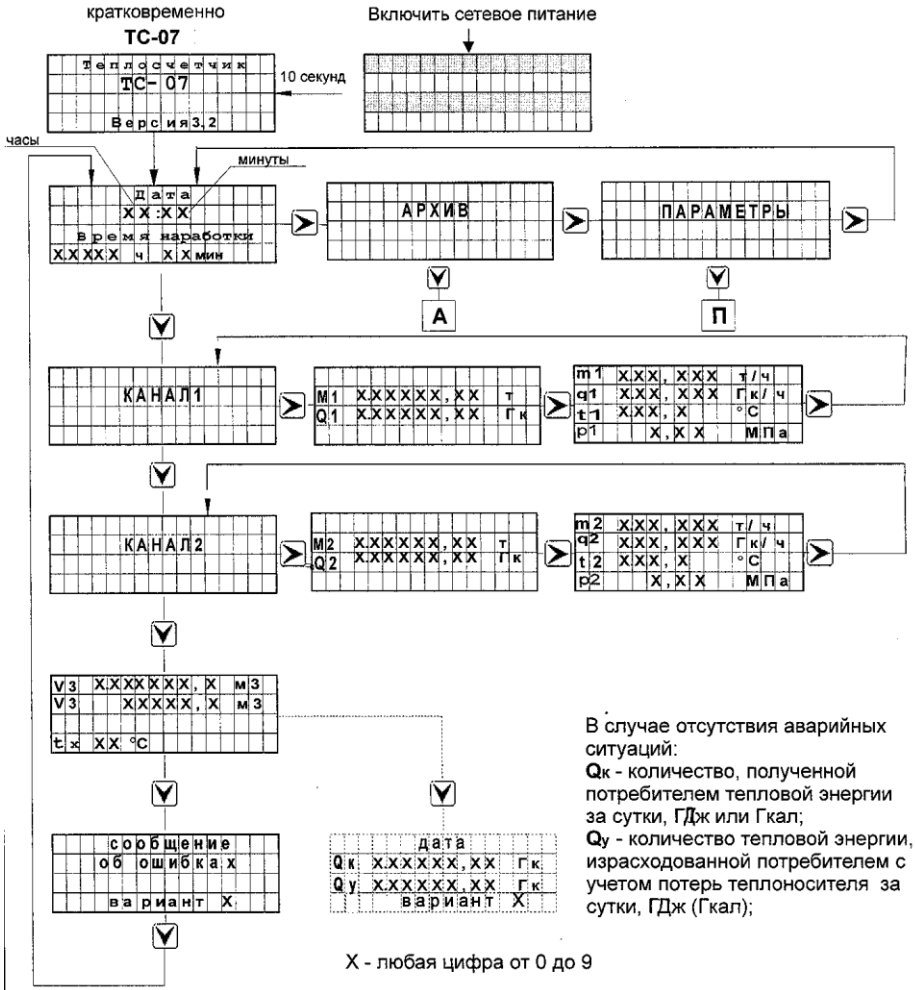


Рисунок И.1 – Структурная схема основного меню тепловычислителя ТВМ (вариант 1)

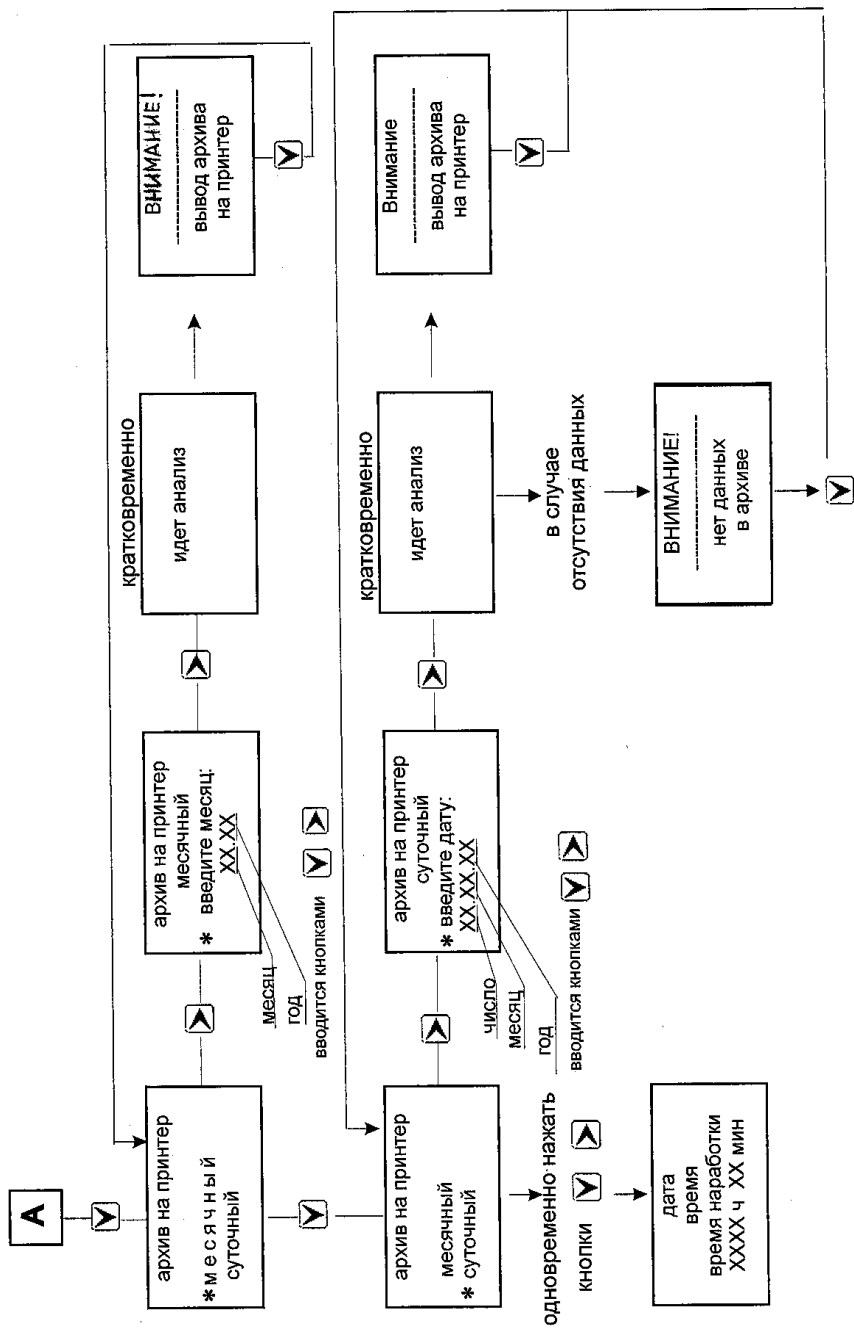
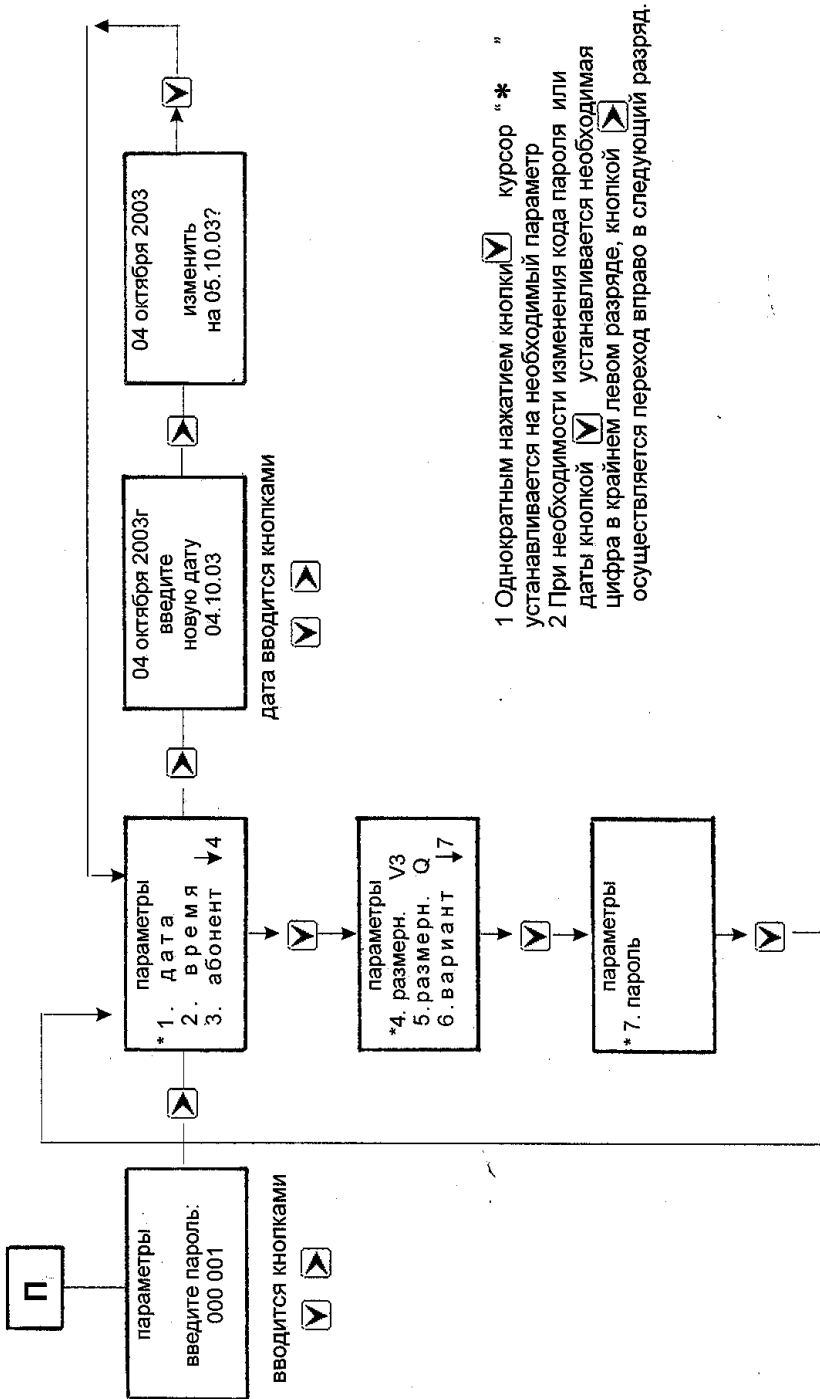


Рисунок И.2 - Структурная схема подмену АРХИВ тепловычислителя ТВМ



- 1 Однократным нажатием кнопки курсор "*" устанавливается на необходимый параметр
- 2 При необходимости изменения кода пароля или даты кнопкой устанавливается необходимая цифра в крайнем левом разряде, кнопкой осуществляется переход в следующий разряд.

Рисунок И.3 - Структурная схема подменю ПАРАМЕТРЫ тепловычислителя ТВМ (установка параметра "дата")

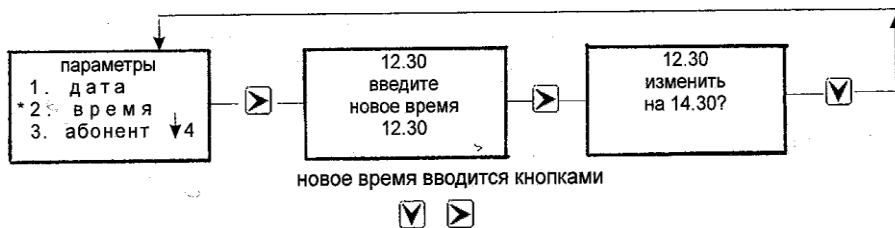


Рисунок И.4 - Структурная схема подменю ПАРАМЕТРЫ тепловычислителя (установка параметра ВРЕМЯ)

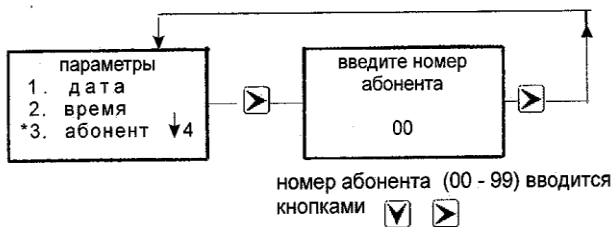


Рисунок И.5 - Структурная схема подменю ПАРАМЕТРЫ тепловычислителя (установка параметра АБОНЕНТ)

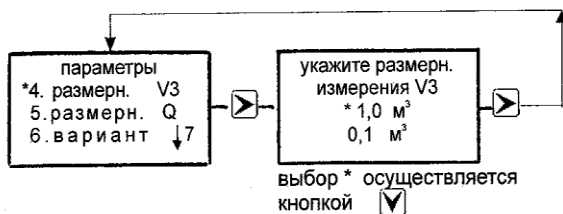


Рисунок И.6 - Структурная схема подменю ПАРАМЕТРЫ тепловычислителя (установка размерности вычисления объема V3)

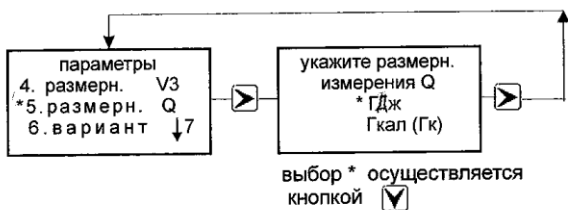


Рисунок И.7 - Структурная схема подменю ПАРАМЕТРЫ тепловычислителя ТВМ
(установка размерности измерения Q, ГДж или Гкал)

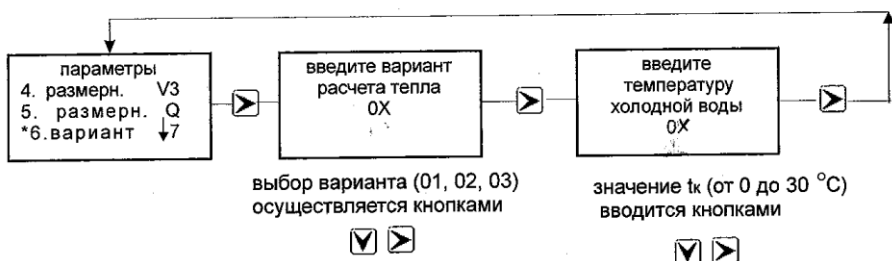


Рисунок И.8 - Структурная схема подменю ПАРАМЕТРЫ тепловычислителя ТВМ
(установка варианта расчета тепла)

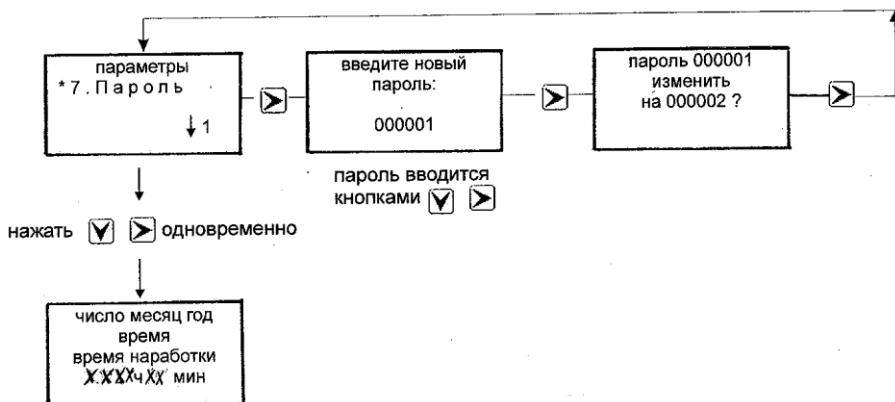
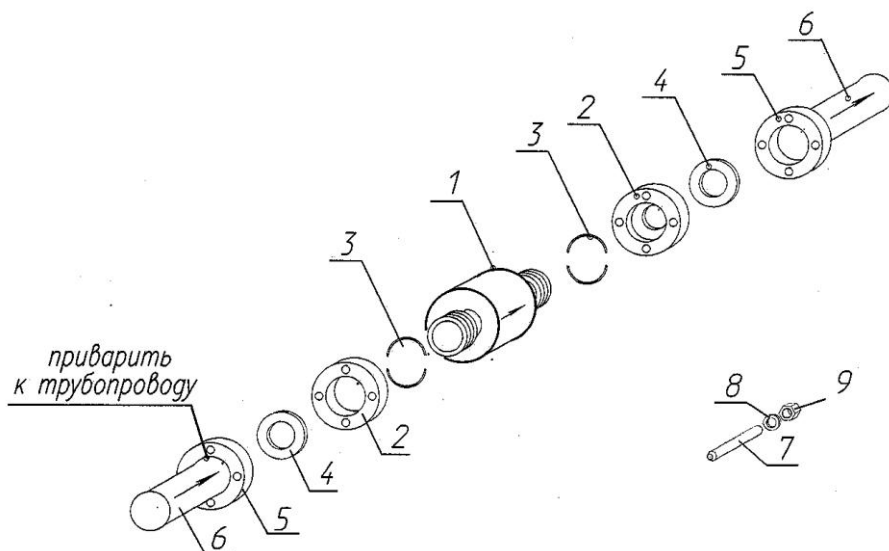


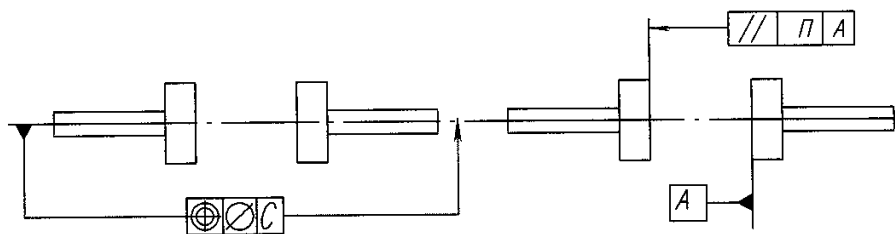
Рисунок И.9 - Структурная схема подменю ПАРАМЕТРЫ тепловычислителя ТВМ
(установка, при необходимости, кода нового пароля)

Приложение К
(обязательное)
Монтаж ППР7 в трубопроводе



- 1 – ППР
 - 2 – фланец
 - 3 - полукольцо
 - 4 – прокладка (не поставляется)
 - 5 – фланец (поставляется по отдельному заказу)
 - 6 – трубопровод
 - 7 – болт
 - 8 – шайба
 - 9 - гайка
- } Не поставляются

Рисунок К.1 – Установка ППР в трубопроводе



Приваренные фланцы (поз.5) должны быть соосны и плоскопараллельны друг другу.

Допуск соосности: $C = \pm 0,5$ мм для ППР 20–100;

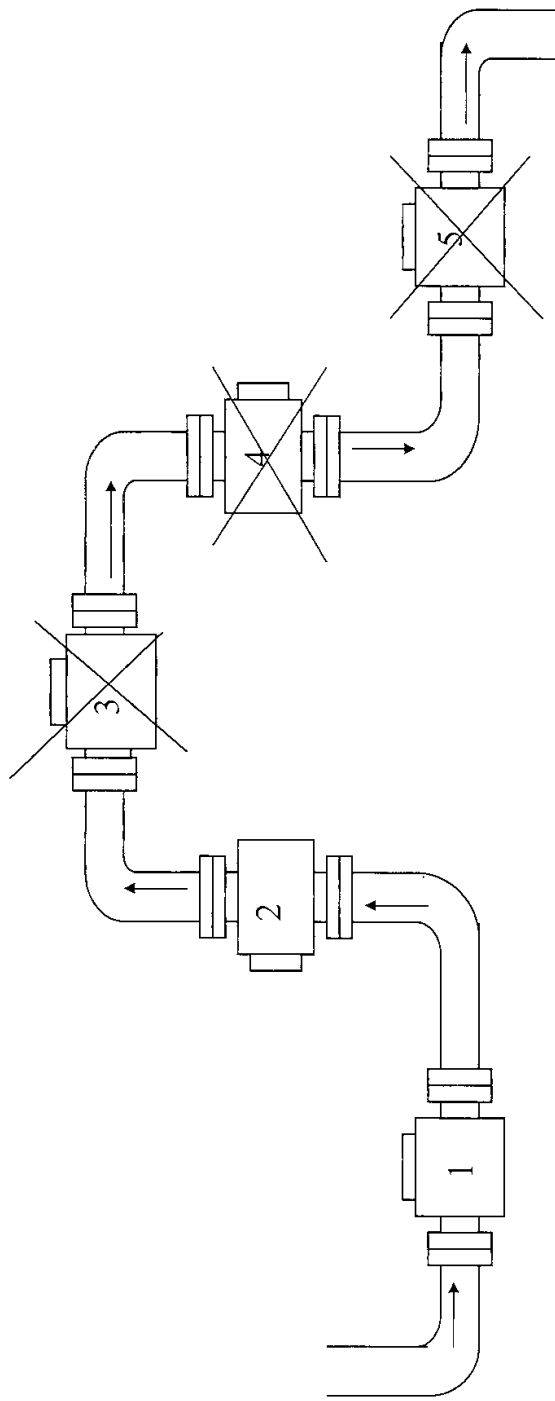
$C = 0,025$ Ду для ПР 150, 200.

Ду – диаметр условного прохода

Допуск параллельности П: $P = \pm 1$ мм для ППР 20–100;

$P = \pm 2$ мм для ППР 150, 200

Рисунок К.2 – Допускаемые отклонения соосности при монтаже ППР7 в трубопроводе

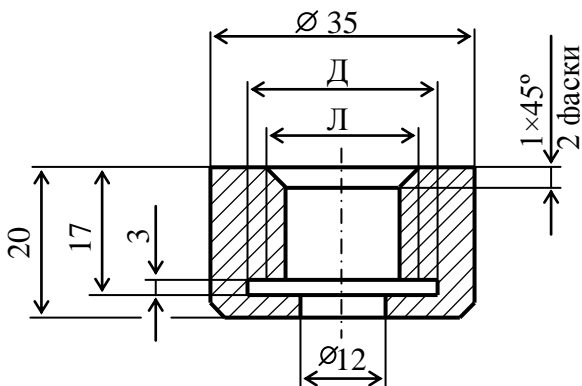


→ - направление потока измеряемой жидкости;

- 1 - горизонтальное расположение ППР, (пример правильной установки), обеспечивает полное заполнение внутренней полости ППР измеряемой жидкостью;
- 2 - вертикальное (или наклонное) расположение ППР, (пример правильной установки), обеспечивает полное заполнение внутренней полости ППР измеряемой жидкостью;
- 3, 4, 5 - пример неправильной установки ППР, не гарантирует полное заполнение внутренней полости ППР измеряемой жидкостью при малых расходах.

Рисунок К.3 - Примеры установки первичных преобразователей расхода ППР в трубопровод

Приложение Л
(справочное)
Установочный комплект монтажных частей
для термометров

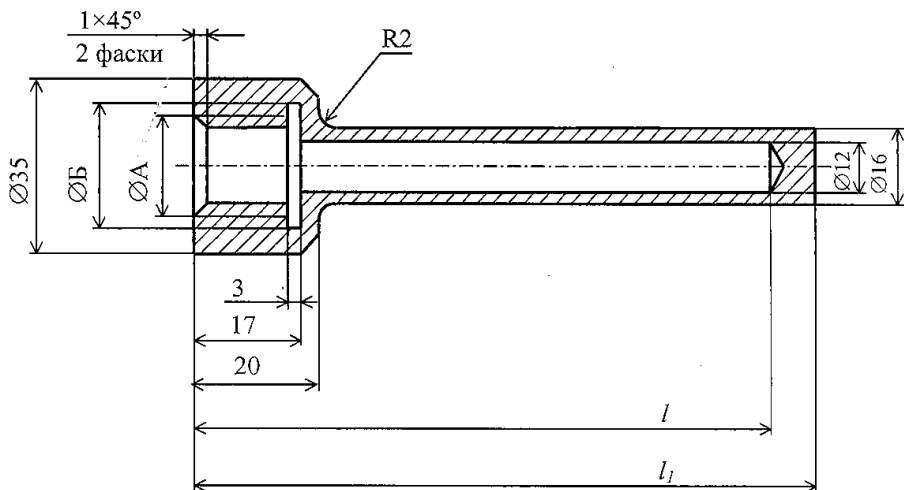


Обозначение	Л	Д
ЛГФИ.822000.000	M20×1,5-7H	22

1 Материал: Ст.3 ГОСТ 380-94

2 Материал-заменитель: Сталь 08, 10, 20 ГОСТ 1050-88

Рисунок Л.1 - Бобышка



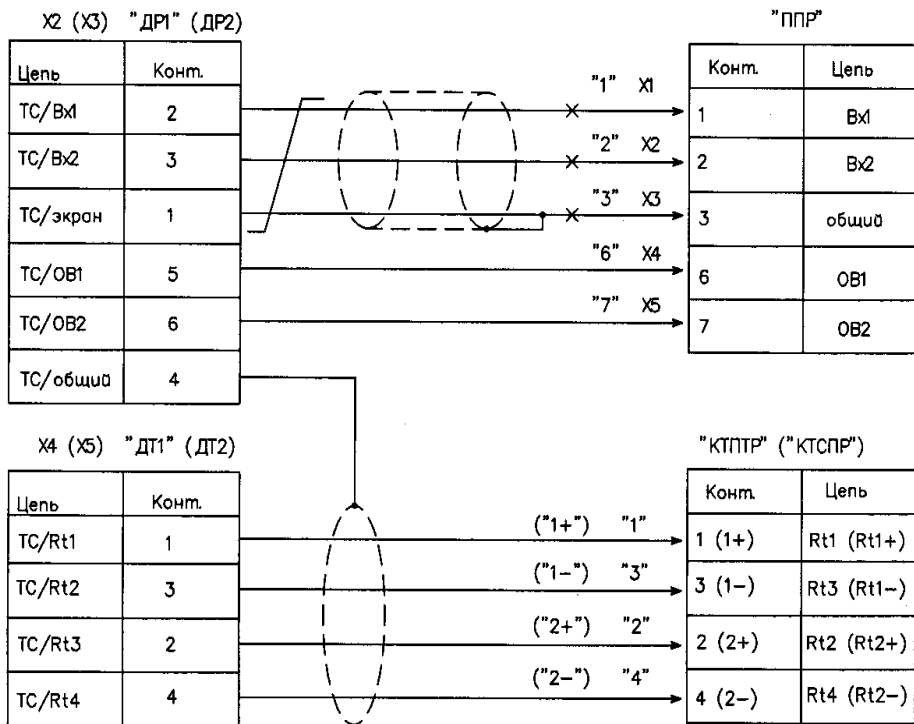
Обозначение	l	l_1	$\varnothing A$	$\varnothing B$	Маркировка
ЛГФИ.821000.000	97	105	M20×1,5-7H	22	Ду80
-01	117	125			Ду100
-02	137	145			Ду120
-03	177	185			Ду160
-07	77	85	M20×1,5-7H	22	Ду60
-08	217	225			Ду200

1 Материал: Ст.3 ГОСТ 380-94

2 Материал-заменитель: Сталь 08, 10, 20 ГОСТ 1050-88

Рисунок Л.2- Гильза

Приложение М
(обязательное)
Схемы жгутов соединения



Х1-Х5 - Наконечник 1-9-25 ОСТ 113704-81

Монтаж цепей, обозначенных "X", вести кабелем КММ3х0,35

ТУ 16-505.488-78

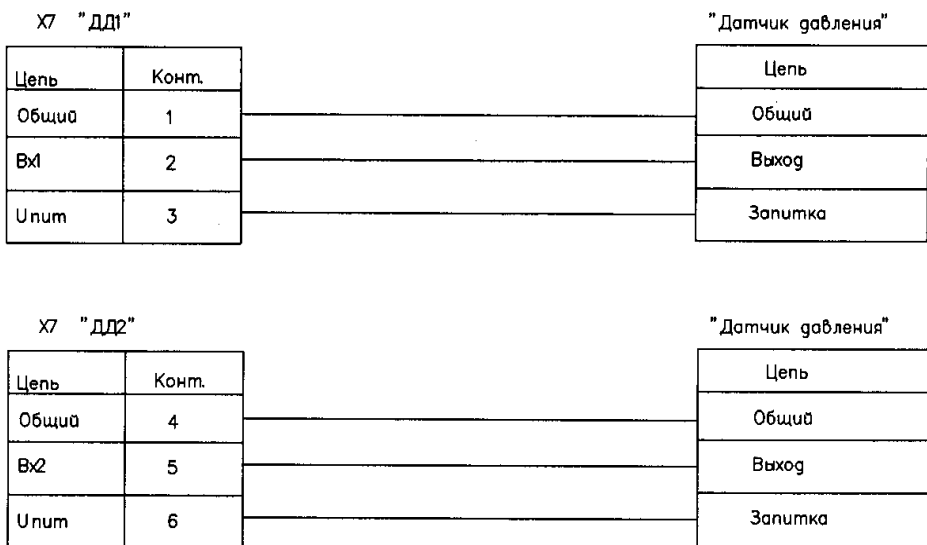
Допускается монтаж вести проводом МГШВ-0,35, МГШВЭ-0,35

ТУ16-505.437-82.

Позиции "ППР", "КТПТР" ("КТСПР") показаны условно.

Длина линии связи не более 100 м.

Рисунок М.1 – Схема электрическая жгута «ДР»

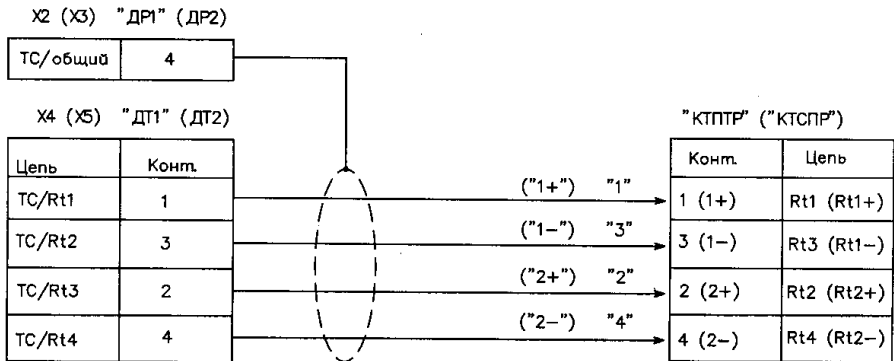


Допускается монтаж вести проводом МГШВ-0,35, МГШВЭ-0,35 ТУ16-505.437-82.

Позиции "Датчик давления" показаны условно.

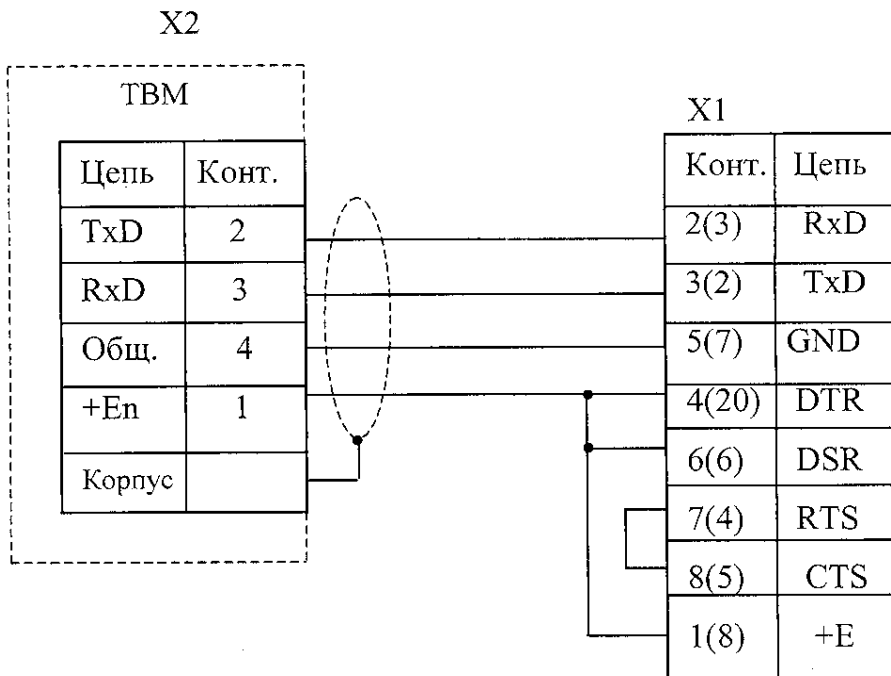
Длина линии связи не более 100 м.

Рисунок М.2 – Схема электрическая жгута «ДД»



Монтаж вести кабелем КММ4х0,35 ТУ 16-505.488-78
 Допускается монтаж вести проводом МГШВ-0,35,
 МГШВЭ-0,35 ТУ 16-505.437-82.
 Длина линии связи не более 100м.

Рисунок М.3 - Схема электрическая жгута "ДТ"



X1 - Розетка СНП101-9Р (СНП101-25Р) НЦО.364.002 ТУ

X2 – Вилка 2РМТ14КПН4Ш1В1 АШДК.434410.062 ТУ

Длина линии связи не более 100 м

Монтаж вести кабелем КММ4х0,35 ТУ 16-505.488-78

Допускается монтаж вести проводом МГШВЭ-0,35 ТУ 16-505.437-82

Примечание

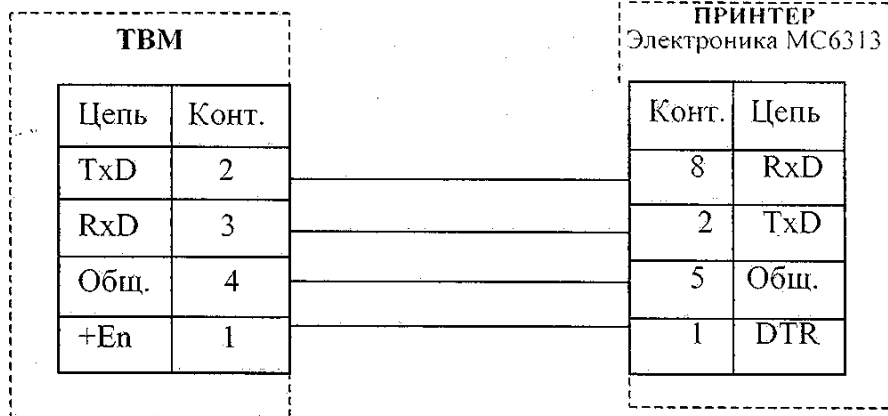
1 Используется для подключения к компьютеру, принтеру Epson LX-300.

2 При использовании жгута «RS-232» для подстыковки к модему, разъем X1 – вилка СНП-101-25РП-32-1 НЦО.364.002 ТУ.

Рисунок М.4 – Схема электрическая жгута «RS232»

X1

X2



X1 – Вилка 2PMT14КПН4Ш1В1В АШДК.434410.062ТУ

X2 – Розетка СНО53-8/30х9Р-2 НЦО.364.032 ТУ

Монтаж вести проводом МГШВ-0,12 ТУ16-505.437-82

Длина линии связи не более 15 м

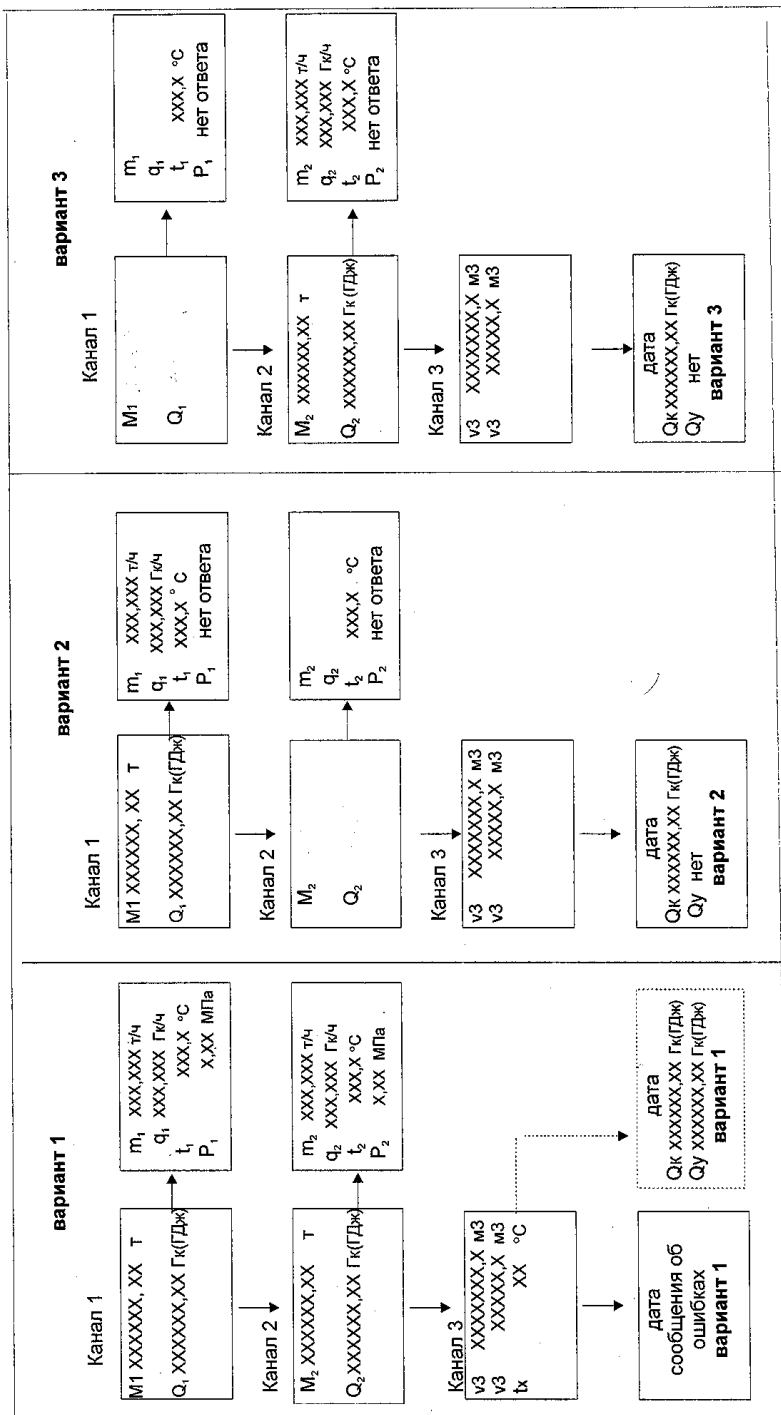
Примечание – Для подключения принтера Epson LX-300 использовать схему жгута «RS-232» (рисунок М.4).

Рисунок М.5 - Схема электрическая жгута «Принтер»

Приложение Н

(справочное)

Параметры, индицируемые на ЖКИ ТС-07 для разных вариантов комплектации
(для разных вариантов расчета тепла)



Приложение II (обязательное)

Ведомость месячных параметров теплоснабжения

ВЕДОМОСТЬ
МЕСЯЧНЫХ ПАРАМЕТРОВ
ТЕПЛОСНАБЖЕНИЯ
ТС-07 версия 3.2
Заводской № 2100640

Объект _____
Адрес _____
Время считывания архивных данных 31.01.03г – 00:00
Общее время наработки на момент считывания архивных данных, ч 000002
Ду в подающем трубопроводе - 050
Ду в обратном трубопроводе - 050
Вариант расчета тепла - 01
Температура холодной воды 15 °С
 $Q = Q_1 - Q_2 = Q_{\text{в}} + Q_{\text{г}}$
 $= M_2(h_1 - h_2) + (M_1 - M_2)(h_1 - h_k)$

Дата	ч	M1, т	Q1, ГДж (Гкал)	t1, °С	p1, МПа	M2, т	Q2, ГДж (Гкал)	t2, °С	p2, МПа	V3, м ³	Код	Q _в , ГДж (Гкал)	Q _г , ГДж (Гкал)
01.03.03	24	05443,92	01589,98	085,3	0,16	02654,50	00420,32	053,1	0,22	00288,0	00000000	00358,18	00811,47
02.03.03	24	05443,92	01589,98	085,3	0,16	02654,50	00420,32	053,1	0,22	00288,0	00000000	00358,18	00811,47
03.03.03	24	05443,92	01589,98	085,3	0,16	02654,50	00420,32	053,1	0,22	00288,0	00000000	00358,18	00811,47
04.03.03	24	05443,92	01589,98	085,3	0,16	02654,50	00420,32	053,1	0,22	00288,0	00000000	00358,18	00811,47
05.03.03	24	05443,92	01589,98	085,3	0,16	02654,50	00420,32	053,1	0,22	00288,0	00000000	00358,18	00811,47
06.03.03	24	05443,92	01589,98	085,3	0,16	02654,50	00420,32	053,1	0,22	00288,0	00000000	00358,18	00811,47
07.03.03	24	05443,92	01589,98	085,3	0,16	02654,50	00420,32	053,1	0,22	00288,0	00000000	00358,18	00811,47
08.03.03	24	05443,92	01589,98	085,3	0,16	02654,50	00420,32	053,1	0,22	00288,0	00000000	00358,18	00811,47
09.03.03	24	05443,92	01589,98	085,3	0,16	02654,50	00420,32	053,1	0,22	00288,0	00000000	00358,18	00811,47
10.03.03	24	05443,92	01589,98	085,3	0,16	02654,50	00420,32	053,1	0,22	00288,0	00000000	00358,18	00811,47
11.03.03	24	05443,92	01589,98	085,3	0,16	02654,50	00420,32	053,1	0,22	00288,0	00000000	00358,18	00811,47
12.03.03	24	05443,92	01589,98	085,3	0,16	02654,50	00420,32	053,1	0,22	00288,0	00000000	00358,18	00811,47
13.03.03	24	05443,92	01589,98	085,3	0,16	02654,50	00420,32	053,1	0,22	00288,0	00000000	00358,18	00811,47
14.03.03	24	05443,92	01589,98	085,3	0,16	02654,50	00420,32	053,1	0,22	00288,0	00000000	00358,18	00811,47
15.03.00	24	05443,92	01589,98	085,3	0,16	02654,50	00420,32	053,1	0,22	00288,0	00000000	00358,18	00811,47
16.03.00	24	05443,92	01589,98	085,3	0,16	02654,50	00420,32	053,1	0,22	00288,0	00000000	00358,18	00811,47
17.03.03	24	05443,92	01589,98	085,3	0,16	02654,50	00420,32	053,1	0,22	00288,0	00000000	00358,18	00811,47
18.03.03	24	05443,92	01589,98	085,3	0,16	02654,50	00420,32	053,1	0,22	00288,0	00000000	00358,18	00811,47
19.03.03	24	05443,92	01589,98	085,3	0,16	02654,50	00420,32	053,1	0,22	00288,0	00000000	00358,18	00811,47
20.03.03	24	05443,92	01589,98	085,3	0,16	02654,50	00420,32	053,1	0,22	00288,0	00000000	00358,18	00811,47
21.03.03	24	05443,92	01589,98	085,3	0,16	02654,50	00420,32	053,1	0,22	00288,0	00000000	00358,18	00811,47
22.03.03	24	05443,92	01589,98	085,3	0,16	02654,50	00420,32	053,1	0,22	00288,0	00000000	00358,18	00811,47
23.03.03	24	05443,92	01589,98	085,3	0,16	02654,50	00420,32	053,1	0,22	00288,0	00000000	00358,18	00811,47
24.03.03	24	05443,92	01589,98	085,3	0,16	02654,50	00420,32	053,1	0,22	00288,0	00000000	00358,18	00811,47
25.03.03	24	05443,92	01589,98	085,3	0,16	02654,50	00420,32	053,1	0,22	00288,0	00000000	00358,18	00811,47
26.03.03	24	05443,92	01589,98	085,3	0,16	02654,50	00420,32	053,1	0,22	00288,0	00000000	00358,18	00811,47
27.03.03	24	05443,92	01589,98	085,3	0,16	02654,50	00420,32	053,1	0,22	00288,0	00000000	00358,18	00811,47
28.03.03	24	05443,92	01589,98	085,3	0,16	02654,50	00420,32	053,1	0,22	00288,0	00000000	00358,18	00811,47
29.03.03	24	05443,92	01589,98	085,3	0,16	02654,50	00420,32	053,1	0,22	00288,0	00000000	00358,18	00811,47
30.03.03	24	05443,92	01589,98	085,3	0,16	02654,50	00420,32	053,1	0,22	00288,0	00000000	00358,18	00811,47
		0163317,84				0079635,93				0008640,0		0010745,66	24344,18

ПРИМЕЧАНИЕ

Фиксируемые коды ошибок:

- ИХХХХХХХ – неисправность датчика температуры в подающем трубопроводе;
- ХИХХХХХХ – отказ датчика давления в подающем трубопроводе или обрыв линии связи;
- ХХИХХХХХ – аварийная ситуация с расходомером;
- ХХХИХХХХ – температура теплоносителя в подающем трубопроводе (t1) ниже температуры теплоносителя в обратном трубопроводе (t2);
- ХХХХИХХХ – неисправность датчика температуры в обратном трубопроводе;
- ХХХХХИХХ – отказ датчика давления в обратном трубопроводе или обрыв линии связи;
- ХХХХХХИХ – разряд или отказ внутреннего источника питания;
- ХХХХХХХХ1 – выключение сетевого питания.

При наличии нескольких нештатных ситуаций одновременно, их коды суммируются

Подпись лица, ответственного за учет _____

« » _____ г.

Q=0035089,84 ГДж
M1-M2 = 0083681,90 т

Приложение Р (обязательное)

Ведомость суточных параметров теплоснабжения

ВЕДОМОСТЬ СУТОЧНЫХ ПАРАМЕТРОВ ТЕПЛОСНАБЖЕНИЯ
 ТС-07 версия 3.2
 Заводской № 2100640

Объект _____
 Адрес _____

Время считывания архивных данных 31.01.03г – 00:00
 Общее время наработки на момент считывания архивных данных, ч 000002
 Ду в подающем трубопроводе - 050
 Ду в обратном трубопроводе - 050
 Вариант расчета тепла - 01
 Температура холодной воды 15 °С

$Q=Q1-Q2=Q_{\text{к}}+Q_{\text{у}} = M_2(h1-h2)+(M1-M2)(h1-h_{\text{к}})$

ч	M1, т	Q1, ГДж (Гкал)	t1, °С	p1, МПа	M2, т	Q2, ГДж (Гкал)	t2, °С	p2, МПа	V3, м³	Код	Q _к , ГДж (Гкал)	Q _у , ГДж (Гкал)
01	00226,03	00066,24	085,3	0,16	00110,60	00017,51	053,1	0,22	00012,0	00000000	00014,92	00033,81
02	00226,03	00066,24	085,3	0,16	00110,60	00017,51	053,1	0,22	00012,0	00000000	00014,92	00033,81
03	00226,03	00066,24	085,3	0,16	00110,60	00017,51	053,1	0,22	00012,0	00000000	00014,92	00033,81
04	00226,03	00066,24	085,3	0,16	00110,60	00017,51	053,1	0,22	00012,0	00000000	00014,92	00033,81
05	00226,03	00066,24	085,3	0,16	00110,60	00017,51	053,1	0,22	00012,0	00000000	00014,92	00033,81
06	00226,03	00066,24	085,3	0,16	00110,60	00017,51	053,1	0,22	00012,0	00000000	00014,92	00033,81
07	00226,03	00066,24	085,3	0,16	00110,60	00017,51	053,1	0,22	00012,0	00000000	00014,92	00033,81
08	00226,03	00066,24	085,3	0,16	00110,60	00017,51	053,1	0,22	00012,0	00000000	00014,92	00033,81
09	00226,03	00066,24	085,3	0,16	00110,60	00017,51	053,1	0,22	00012,0	00000000	00014,92	00033,81
10	00226,03	00066,24	085,3	0,16	00110,60	00017,51	053,1	0,22	00012,0	00000000	00014,92	00033,81
11	00226,03	00066,24	085,3	0,16	00110,60	00017,51	053,1	0,22	00012,0	00000000	00014,92	00033,81
12	00226,03	00066,24	085,3	0,16	00110,60	00017,51	053,1	0,22	00012,0	00000000	00014,92	00033,81
13	00226,03	00066,24	085,3	0,16	00110,60	00017,51	053,1	0,22	00012,0	00000000	00014,92	00033,81
14	00226,03	00066,24	085,3	0,16	00110,60	00017,51	053,1	0,22	00012,0	00000000	00014,92	00033,81
15	00226,03	00066,24	085,3	0,16	00110,60	00017,51	053,1	0,22	00012,0	00000000	00014,92	00033,81
16	00226,03	00066,24	085,3	0,16	00110,60	00017,51	053,1	0,22	00012,0	00000000	00014,92	00033,81
17	00226,03	00066,24	085,3	0,16	00110,60	00017,51	053,1	0,22	00012,0	00000000	00014,92	00033,81
18	00226,03	00066,24	085,3	0,16	00110,60	00017,51	053,1	0,22	00012,0	00000000	00014,92	00033,81
19	00226,03	00066,24	085,3	0,16	00110,60	00017,51	053,1	0,22	00012,0	00000000	00014,92	00033,81
20	00226,03	00066,24	085,3	0,16	00110,60	00017,51	053,1	0,22	00012,0	00000000	00014,92	00033,81
21	00226,03	00066,24	085,3	0,16	00110,60	00017,51	053,1	0,22	00012,0	00000000	00014,92	00033,81
22	00226,03	00066,24	085,3	0,16	00110,60	00017,51	053,1	0,22	00012,0	00000000	00014,92	00033,81
23	00226,03	00066,24	085,3	0,16	00110,60	00017,51	053,1	0,22	00012,0	00000000	00014,92	00033,81
24	00226,03	00066,24	085,3	0,16	00110,60	00017,51	053,1	0,22	00012,0	00000000	00014,92	00033,81
0005443,92				0002654,4				000288,0		0000358,18		00811,47

ПРИМЕЧАНИЕ

Фиксируемые коды ошибок:

- IXXXXXXX – неисправность датчика температуры в подающем трубопроводе;
- X1XXXXXX – отказ датчика давления в подающем трубопроводе или обрыв линии связи;
- XXIXXXXX – аварийная ситуация с расходомером;
- XXXIXXXX – температура теплоносителя в подающем трубопроводе (t1) ниже температуры теплоносителя в обратном трубопроводе (t2);
- XXXXIXXX – неисправность датчика температуры в обратном трубопроводе;
- XXXXXIXX – отказ датчика давления в обратном трубопроводе или обрыв линии связи;
- XXXXXXIX – разряд или отказ внутреннего источника питания;
- XXXXXXXI – выключение сетевого питания.

При наличии нескольких нештатных ситуаций одновременно, их коды суммируются

Подпись лица, ответственного за учет _____

«__» _____ г.

Приложение С
(справочное)

Перечень постоянных представительств, занимающихся установкой, ремонтом, сервисным обслуживанием теплосчетчиков ТС-07

Таблица С.1

№	Город, предприятие	Адрес, телефон
1	г. Барнаул ООО ИНИЦ "Лимб"	656066 г. Барнаул, Алтайский край, а/я3710, ул.Малахова, 109А, тел/факс: (3852) 41-46-21, тел:41-88-92
2	г. Белгород ООО "Альфард"	308600 г. Белгород, ул. Королева, д.2а, тел./факс: (0722) 52—97-81
3	г. Волгоград ПАНП "Теплоналадка"	400050 г. Волгоград, ул. Днестровская, 14-б тел./факс: (8442) 37-67-48, 32-80-48
4	г. Волгоград ПФ "Сервис"	400005 г. Волгоград, ул. Чуйкова, 71 а факс: (8442) 34-68-93, тел: 95-11-23
5	г. Владимир ГУП РФ "Эталон"	600036 г. Владимир, ул. Верхняя Дуброва,40 факс: (0922)24-14-14, тел: 24-88-46, 24-56-58
6	г. Екатеринбург ООО "Ирбис"	620026 г. Екатеринбург, ул. Куйбышева, 95, оф.814 тел./факс: (3432) 61-39-75, 62-53-95, 62-79-63
7	г. Ижевск ЗАО "Элко"	426057, г.Ижевск, Удмуртская Республика, ул.М.Горького, 17 тел./факс(3412) 78-15-72, тел.: 78-57-40, 78-73-68
8	г. Москва ЗАО "Энергос"	115201, г. Москва, ул. Котляковская, 8/10 факс: (095)110-34-60, тел.: 119-52-33, 119-52-45
9	г. Москва ОАО "Раско-Ресурс"	г. Москва, Ленинградский проспект, д.35 тел.: (095) 252-80-54, 252-85-74, 252-85-49, 252-81-41
10	г. Нерюнгри, ООО "Фотон"	678922 г. Нерюнгри, ул. Дружбы народов, д.3/1, кв.2 тел./факс: (41147) 4-32-68
11	г. Н. Новгород ООО "Теплоэнергосервис"	603005 г.Н. Новгород, ул. Пискунова,д.59/8,офис 114 тел./ факс (8312) 78-08-40, 36-34-01
12	г. Санкт-Петербург ПНИПКУ «Венчур»	195251 г. Санкт- Петербург, ул. Политехническая, д.29 факс : (812) 535-57—82, тел.: 535-79-92
13	г. Санкт-Петербург ООО "ПИТ-Спец ПриборСервис"	194214 г. Санкт-Петербург, пр. Энгельса, д.71, оф.2 тел./факс: (812) 554-44-84, тел.: 554-36-66
14	г. Саратов ЗАО ПРП "Теплоремонт"	410017 г.Саратов, ул. Щелковичная,37/45 «А» тел./факс: (8452) 74-51-16, 51-43-07, тел:41-35-10, 74-51-16
15	г. Ст.Оскол ООО "Бином"	309530, г.Ст.Оскол, Белгородская обл., ул. Ленина, 59 тел./факс: (0725) 22-69-49, 22-66-11
16	г. Ташкент ООО "Цветметпроект"	700100, г. Ташкент, ул. Носира, 45, факс: (1098712) 55-65-36, 55-28-56
17	г. Чебоксары ЗАО "Ахпай"	428023, г. Чебоксары, Чувашская Республика, б-р Миттова,2-206, тел./факс: (8352) 66-80-70
18	г. Челябинск ООО "Технесприбор"	454114 г. Челябинск, ул. Набережная 5, к. 104 тел./факс: (3512)72-69—82, 72-15-76
19	г. Тольятти ОАО «Тевис»	445043, Самарская обл., ул. Коммунальная, д.29 тел./факс: (8482) 33-79-38
20	г. Ярославль ОАО «Энерго- сберегающая компания»	150040 г. Ярославль, пр. Октября, д.56, оф.103 тел./факс: (0852) 23-47-36

